

**ФЛАНЦЫ АРМАТУРЫ, СОЕДИНИТЕЛЬНЫХ ЧАСТЕЙ
И ТРУБОПРОВОДОВ НА НОМИНАЛЬНОЕ ДАВЛЕНИЕ ОТ *PN*1 ДО *PN*200****Конструкция, размеры и общие технические требования**

Flanges for valves, fittings, and pipelines for nominal pressure from *PN* 1 to *PN* 200. Design, dimensions and general technical requirements

Дата введения — 2012 — 04 — 01

1 Область применения

Настоящий стандарт распространяется на присоединительные фланцы трубопроводной арматуры, соединительных частей и трубопроводов, а также на присоединительные фланцы машин, приборов, патрубков, аппаратов и резервуаров на номинальное давление от *PN* 1 до *PN* 200 и устанавливает конструкцию и размеры стальных и чугунных фланцев, определяет типы фланцев, типы форм уплотнительных поверхностей, устанавливает технические требования к изготовлению, маркировке, испытаниям и контролю. Также в настоящем стандарте приведены рекомендации по выбору материала для фланцев и крепежных деталей.

На фланцы для других объектов, параметров и условий применения действуют ГОСТ 1536, ГОСТ 4433, ГОСТ 9399, ГОСТ 25660, ГОСТ 28759.1—ГОСТ 28759.5

Стандарт может быть использован для подтверждения соответствия.

2 Нормативные ссылки

В настоящем стандарте использованы нормативные ссылки на следующие стандарты:

ГОСТ Р 52376—2005 Прокладки спирально-навитые термостойкие. Типы. Основные размеры

ГОСТ Р 52720—2007 Арматура трубопроводная. Термины и определения

ГОСТ Р 53561—2009 Арматура трубопроводная. Прокладки овального, восьмиугольного сечения, линзовые стальные для фланцев арматуры. Конструкция, размеры и общие технические требования

ГОСТ Р 52857.4—2007 Сосуды и аппараты. Нормы и методы расчета на прочность. Расчет на прочность и герметичность фланцевых соединений

ГОСТ 2.301—68 Единая система конструкторской документации. Форматы

ГОСТ 9.014—78 Единая система защиты от коррозии и старения. Временная противокоррозионная защита изделий. Общие требования

ГОСТ 356—80 Арматура и детали трубопроводов. Давления номинальные, пробные и рабочие. Ряды

ГОСТ 977—88 Отливки стальные. Общие технические условия

ГОСТ 1050—88 Прокат сортовой, калиброванный, со специальной отделкой поверхности из углеродистой качественной конструкционной стали. Общие технические условия

ГОСТ 1215—79 Отливки из ковкого чугуна. Общие технические условия

ГОСТ 1412—85 Чугун с пластинчатым графитом для отливок. Марки

ГОСТ 1536—76 Фланцы судовых трубопроводов. Присоединительные размеры и уплотнительные поверхности

ГОСТ Р 54432—2011

ГОСТ 1577—93 Прокат толстолистовой и широкополосный из конструкционной качественной стали.

Технические условия

ГОСТ 2590—2006 Прокат сортовой стальной горячекатаный круглый. Сортамент

ГОСТ 2591—2006 Прокат сортовой стальной горячекатаный квадратный. Сортамент

ГОСТ 4433—76 Фланцы арматуры, соединительных частей и трубопроводов судовые. Типы

ГОСТ 4543—71 Прокат из легированной конструкционной стали. Технические условия

ГОСТ 5520—79 Прокат листовой из углеродистой, низколегированной и легированной стали для котлов и сосудов, работающих под давлением. Технические условия

ГОСТ 5632—72 Стали высоколегированные и сплавы коррозионно-стойкие, жаростойкие и жаропрочные. Марки

ГОСТ 5773—90 Издания книжные и журнальные. Форматы

ГОСТ 6032—2003 Стали и сплавы коррозионно-стойкие. Методы испытаний на стойкость к межкристаллитной коррозии

ГОСТ 7293—85 Чугун с шаровидным графитом для отливок. Марки

ГОСТ 7350—77 Сталь толстолистовая коррозионно-стойкая, жаростойкая и жаропрочная. Технические условия

ГОСТ 7505—89 Поковки стальные штампованные. Допуски, припуски и кузнечные напуски

ГОСТ 8479—70 Поковки из конструкционной углеродистой и легированной стали. Общие технические условия

ГОСТ 9399—81 Фланцы стальные резьбовые на P_y 20—100 МПа (200—1000 кгс/см²). Технические условия

ГОСТ 9454—78 Металлы. Метод испытания на ударный изгиб при пониженных, комнатной и повышенных температурах

ГОСТ 14140—81 Основные нормы взаимозаменяемости. Допуски расположения осей отверстий для крепежных деталей

ГОСТ 14192—96 Маркировка грузов

ГОСТ 14637—89 (ИСО 4995—78) Прокат толстолистовой из углеродистой стали обыкновенного качества. Технические условия

ГОСТ 14792—80 Детали и заготовки, вырезаемые кислородной и плазменно-дуговой резкой. Точность, качество поверхности реза

ГОСТ 15180—86 Прокладки плоские эластичные. Основные параметры и размеры

ГОСТ 19281—89 (ИСО 4950-2—81, ИСО 4950-3—81, ИСО 4951—79, ИСО 4995—78, ИСО 4996—78, ИСО 5952—83) Прокат из стали повышенной прочности. Общие технические условия

ГОСТ 20072—74 Сталь теплоустойчивая. Технические условия

ГОСТ 20700—75 Болты, шпильки, гайки и шайбы для фланцевых и анкерных соединений, пробки и хомуты с температурой среды от 0 до 650 °С. Технические условия

ГОСТ 22727—88 Прокат листовой. Методы ультразвукового контроля

ГОСТ 23304—78 Болты, шпильки, гайки и шайбы для фланцевых соединений атомных энергетических установок. Технические требования. Приемка. Методы испытаний. Маркировка, упаковка, транспортирование и хранение

ГОСТ 24507—80 Контроль неразрушающий. Поковки из черных и цветных металлов. Методы ультразвуковой дефектоскопии

ГОСТ 25054—81 Поковки из коррозионно-стойких сталей и сплавов. Общие технические условия

ГОСТ 25660—83 Фланцы изолирующие для подводных трубопроводов на P_y 10,0 МПа (\approx 100 кгс/см²).

Конструкция

ГОСТ 26349—84 Соединения трубопроводов и арматура. Давления номинальные. Ряды

ГОСТ 26645—85 Отливки из металлов и сплавов. Допуски размеров, массы и припуски на механическую обработку

ГОСТ 28338—89 (ИСО 6708—80) Соединения трубопроводов и арматура. Номинальные диаметры.

Ряды

ГОСТ 28759.1—90 — ГОСТ 28759.5—90 Фланцы сосудов и аппаратов

ГОСТ 30893.1—2002 (ИСО 2768-1—89) Основные нормы взаимозаменяемости. Общие допуски. Предельные отклонения линейных и угловых размеров с неуказанными допусками

П р и м е ч а н и е — При пользовании настоящим стандартом целесообразно проверить действие ссылочных стандартов в информационной системе общего пользования — на официальном сайте Федерального агентства по техническому регулированию и метрологии в сети Интернет или по ежегодно издаваемому информационному указателю «Национальные стандарты», который опубликован по состоянию на 1 января текущего года, и по соответствующим ежемесячно издаваемым информационным указателям, опубликованным в текущем году. Если ссылочный стандарт заменен (изменен), то при пользовании настоящим стандартом следует руководствоваться заменяющим (измененным) стандартом. Если ссылочный стандарт заменен (отменен), то при пользовании настоящим стандартом следует руководствоваться заменяющим (измененным) стандартом.

3 Термины, определения и сокращения

3.1 В настоящем стандарте применены следующие термины с соответствующими определениями.

3.1.1 **трубопроводная арматура (арматура):** По ГОСТ Р 52720.

3.1.2 **среда:** По ГОСТ Р 52720.

3.1.3 **номинальное давление *PN*:** По ГОСТ 26349 и ГОСТ Р 52720.

3.1.4 **номинальный диаметр *DN*:** По ГОСТ 28338 и ГОСТ Р 52720.

3.1.5 **герметичность:** По ГОСТ Р 52720.

3.1.6 **уплотнение:** По ГОСТ Р 52720.

3.2 В настоящем стандарте применены следующие сокращения и обозначения:

НД — нормативный документ;

КД — конструкторская документация;

ТУ — технические условия;

МКК — межкристаллитная коррозия;

УЗК — ультразвуковой контроль;

СКР — сульфидное коррозионное растрескивание;

МО РФ — Министерство обороны Российской Федерации.

4 Типы фланцев и исполнения уплотнительных поверхностей

4.1 Типы фланцев и их обозначения приведены на рисунке 1.

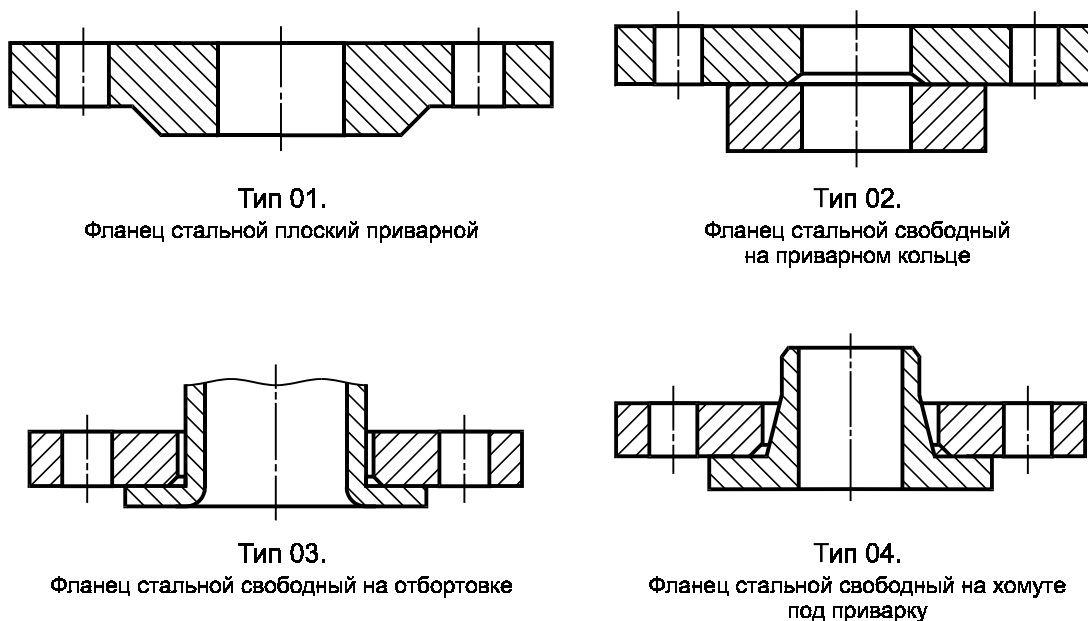
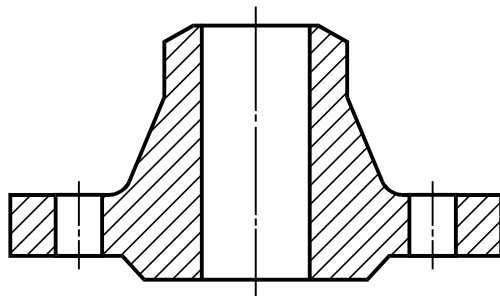
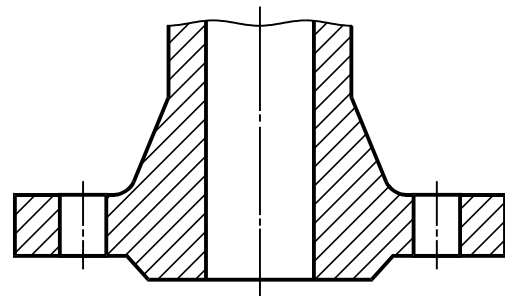


Рисунок 1 — Типы фланцев, лист 1



Тип 11.
Фланец стальной приварной встык

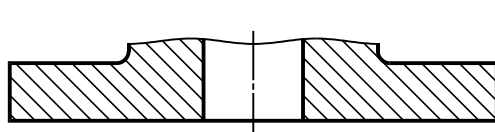


Тип 21.
Фланец корпуса арматуры

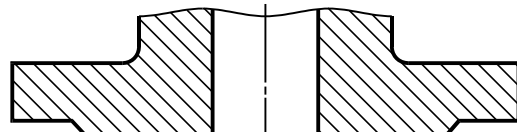
Примечание — Фланцы типа 21 являются элементом арматуры, оборудования или соединительных частей трубопроводов и отдельно не изготавливаются.

Рисунок 1, лист 2

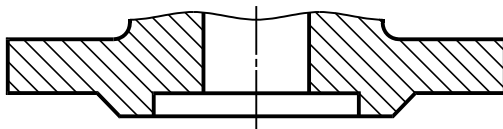
4.2 Исполнения уплотнительных поверхностей и их обозначения приведены на рисунке 2.



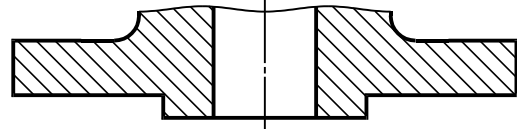
Исполнение А. Плоскость



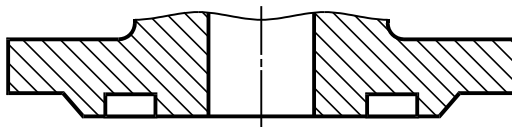
Исполнение В. Соединительный выступ



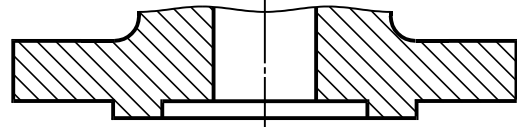
Исполнение F. Впадина



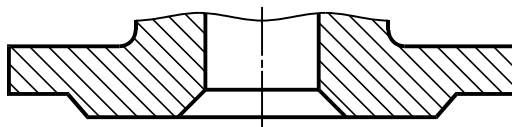
Исполнение E. Выступ



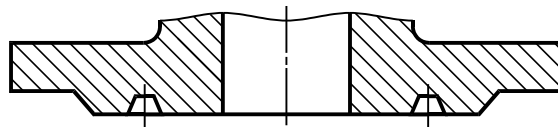
Исполнения D, M. Паз



Исполнения C, L. Шип



Исполнение К.
Под линзовую прокладку



Исполнение J.
Под прокладку овального сечения

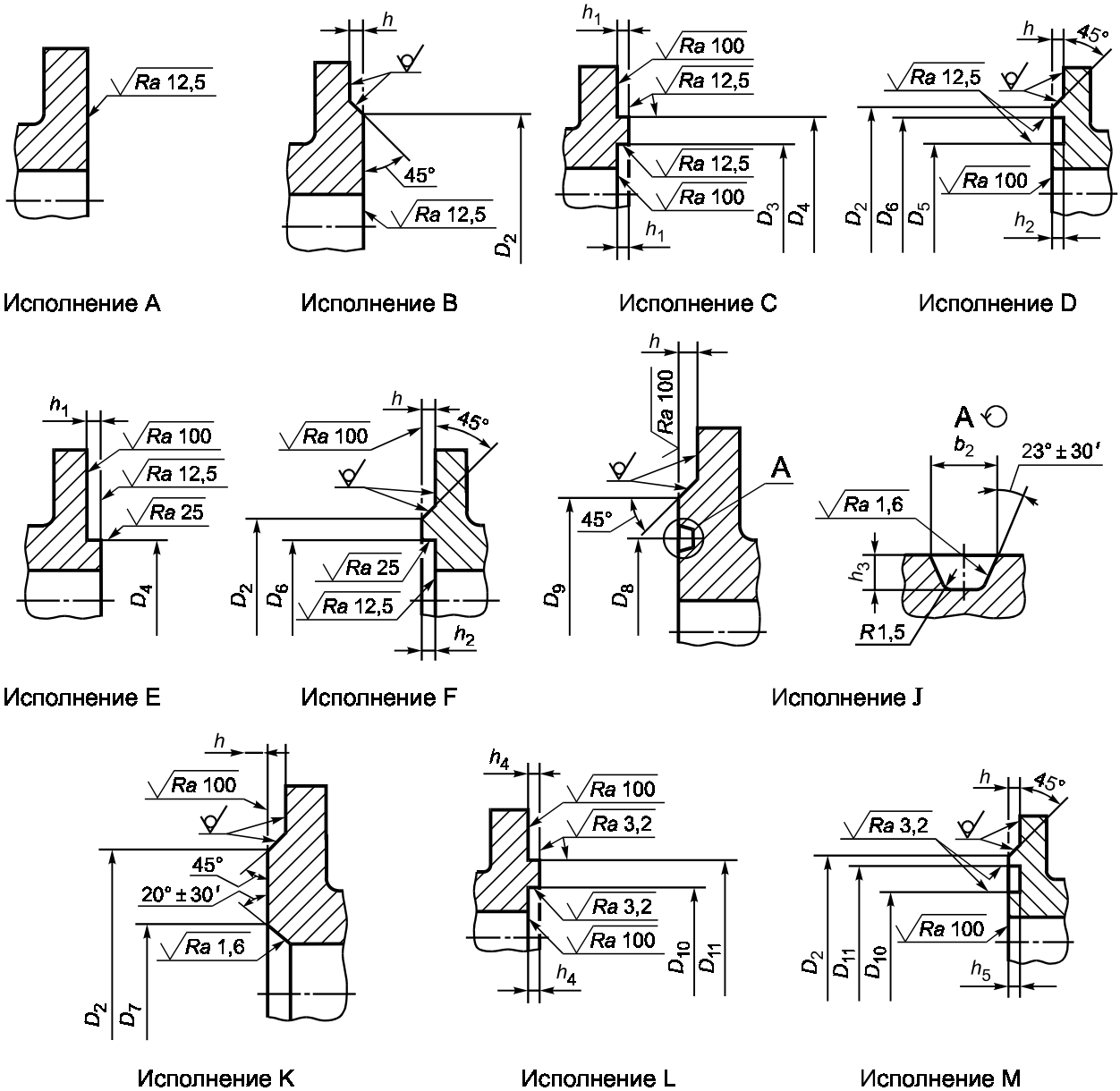
Примечание — Уплотнительные поверхности исполнений L и M используют под фторопластовые прокладки.

Рисунок 2 — Исполнения уплотнительных поверхностей

4.3 Применяемость фланцев номинального диаметра DN в зависимости от номинального давления PN для каждого типа фланцев приведена в таблице 1.

5 Размеры уплотнительных поверхностей

5.1 Размеры уплотнительных поверхностей фланцев на номинальное давление $PN 1$, $PN 2,5$, $PN 6$, $PN 10$, $PN 16$, $PN 25$, $PN 40$, $PN 63$, $PN 100$, $PN 160$, $PN 200$ приведены на рисунке 3 и в таблице 2. Ряд 1 предпочтительный.



П р и м е ч а н и е — Допускается вместо угла 45° выполнять скругление радиусом по КД.

Рисунок 3 — Размеры уплотнительных поверхностей фланцев на номинальные давления $PN 1$, $PN 2,5$, $PN 6$, $PN 10$, $PN 16$, $PN 25$, $PN 40$, $PN 63$, $PN 100$, $PN 160$, $PN 200$

Т а б л и ц а 2 — Размеры уплотнительных поверхностей фланцев на номинальные давления PN 1, PN 2,5, PN 6, PN 10, PN 16, PN 25, PN 40, PN 63, PN 100, PN 160, PN 200 (см. рисунок 3)

Размеры в миллиметрах

DN	PN, кгс/см ²	D ₂		D ₃		D ₄		D ₅		D ₆		D ₇	D ₈	D ₉	D ₁₀	D ₁₁	b ₂	h	h ₁	h ₂	h ₃	h ₄	h ₅	
		Рад 1	Рад 2	Рад 1	Рад 2	Рад 1	Рад 2	Рад 1	Рад 2	Рад 1	Рад 2													
DN 10	PN 1	—	—	—	—	—	—	—	—	—	—	—	—	—	—	—	—	—	—	—	—	—	—	
	PN 2,5	19	24	29	34	18	23	30	35	—	—	—	—	—	18	30	—	—	—	—	—	—	—	
	PN 6	—	—	—	—	—	—	—	—	—	—	—	—	—	—	—	—	—	—	—	—	—	—	
	PN 10	—	—	—	—	—	—	—	—	—	—	—	—	—	—	—	—	—	—	—	—	—	—	
	PN 16	41	24	34	34	23	23	35	35	—	—	—	—	—	23	35	—	—	2	4	3	—	—	
	PN 25	—	—	—	—	—	—	—	—	—	—	—	—	—	—	—	—	—	—	—	—	—	—	—
	PN 40	—	—	—	—	—	—	—	—	—	—	—	—	—	—	—	—	—	—	—	—	—	—	—
	PN 200	42	24	34	34	23	23	35	35	18	35	50	—	—	—	—	—	9	—	—	—	—	—	—
DN 15	PN 1	—	—	—	—	—	—	—	—	—	—	—	—	—	—	—	—	—	—	—	—	—	—	
	PN 2,5	23	29	33	39	22	28	34	40	—	—	—	—	—	22	34	—	—	—	—	—	—	—	
	PN 6	—	—	—	—	—	—	—	—	—	—	—	—	—	—	—	—	—	—	—	—	—	—	
	PN 10	—	—	—	—	—	—	—	—	—	—	—	—	—	—	—	—	—	—	—	—	—	—	
	PN 16	46	29	39	39	28	28	40	40	—	—	—	—	—	28	40	—	—	2	4	3	—	—	
	PN 25	—	—	—	—	—	—	—	—	—	—	—	—	—	—	—	—	—	—	—	—	—	—	—
	PN 40	—	—	—	—	—	—	—	—	—	—	—	—	—	—	—	—	—	—	—	—	—	—	—
	PN 200	47	29	39	39	28	28	40	40	24	35	55	—	—	—	—	—	9	—	—	—	—	—	—
DN 20	PN 1	—	—	—	—	—	—	—	—	—	—	—	—	—	—	—	—	—	—	—	—	—	—	
	PN 2,5	33	36	43	50	32	35	44	51	—	—	—	—	—	32	44	—	—	—	—	—	—	—	
	PN 6	—	—	—	—	—	—	—	—	—	—	—	—	—	—	—	—	—	—	—	—	—	—	
	PN 10	—	—	—	—	—	—	—	—	—	—	—	—	—	—	—	—	—	—	—	—	—	—	
	PN 16	56	36	50	50	35	35	51	51	—	—	—	—	—	35	51	—	—	2	4	3	—	—	
	PN 25	—	—	—	—	—	—	—	—	—	—	—	—	—	—	—	—	—	—	—	—	—	—	—
	PN 40	—	—	—	—	—	—	—	—	—	—	—	—	—	—	—	—	—	—	—	—	—	—	—
	PN 200	58	36	50	50	35	35	51	51	30	45	58	—	—	—	—	—	9	—	—	—	—	—	—

Размеры в миллиметрах

DN	PN, кгс/см ²	D ₂		D ₃		D ₄		D ₅		D ₆		D ₇	D ₈	D ₉	D ₁₀	D ₁₁	b ₂	h	h ₁	h ₂	h ₃	h ₄	h ₅
		PN1	PN2,5	PN6	PN10	PN16	PN25	PN40	PN63	PN100	PN160												
DN 25	PN1	58	41	51	40	52	58	42	58	58	35	50	68	42	58	9	2	4	3	—	6,5	4	3
	PN2,5	58	41	51	40	52	58	42	58	58	35	50	68	42	58	9	2	4	3	—	6,5	4	3
	PN6	58	41	51	40	52	58	42	58	58	35	50	68	42	58	9	2	4	3	—	6,5	4	3
	PN10	58	41	51	40	52	58	42	58	58	35	50	68	42	58	9	2	4	3	—	6,5	4	3
	PN16	58	41	51	40	52	58	42	58	58	35	50	68	42	58	9	2	4	3	—	6,5	4	3
	PN25	58	41	51	40	52	58	42	58	58	35	50	68	42	58	9	2	4	3	—	6,5	4	3
	PN40	58	41	51	40	52	58	42	58	58	35	50	68	42	58	9	2	4	3	—	6,5	4	3
	PN63	58	41	51	40	52	58	42	58	58	35	50	68	42	58	9	2	4	3	—	6,5	4	3
	PN100	58	41	51	40	52	58	42	58	58	35	50	68	42	58	9	2	4	3	—	6,5	4	3
	PN160	58	41	51	40	52	58	42	58	58	35	50	68	42	58	9	2	4	3	—	6,5	4	3
	PN200	58	41	51	40	52	58	42	58	58	35	50	68	42	58	9	2	4	3	—	6,5	4	3
	DN 32	PN1	69	49	59	48	60	66	50	66	66	42	65	78	54	66	9	2	4	3	—	6,5	4
PN2,5		69	49	59	48	60	66	50	66	66	42	65	78	54	66	9	2	4	3	—	6,5	4	3
PN6		69	49	59	48	60	66	50	66	66	42	65	78	54	66	9	2	4	3	—	6,5	4	3
PN10		69	49	59	48	60	66	50	66	66	42	65	78	54	66	9	2	4	3	—	6,5	4	3
PN16		69	49	59	48	60	66	50	66	66	42	65	78	54	66	9	2	4	3	—	6,5	4	3
PN25		69	49	59	48	60	66	50	66	66	42	65	78	54	66	9	2	4	3	—	6,5	4	3
PN40		69	49	59	48	60	66	50	66	66	42	65	78	54	66	9	2	4	3	—	6,5	4	3
PN63		69	49	59	48	60	66	50	66	66	42	65	78	54	66	9	2	4	3	—	6,5	4	3
PN100		69	49	59	48	60	66	50	66	66	42	65	78	54	66	9	2	4	3	—	6,5	4	3
PN160		69	49	59	48	60	66	50	66	66	42	65	78	54	66	9	2	4	3	—	6,5	4	3
PN200		69	49	59	48	60	66	50	66	66	42	65	78	54	66	9	2	4	3	—	6,5	4	3
DN 40		PN1	78	55	69	54	70	76	60	76	76	52	75	88	60	76	12	2	4	3	—	6,5	4
	PN2,5	78	55	69	54	70	76	60	76	76	52	75	88	60	76	12	2	4	3	—	6,5	4	3
	PN6	78	55	69	54	70	76	60	76	76	52	75	88	60	76	12	2	4	3	—	6,5	4	3
	PN10	78	55	69	54	70	76	60	76	76	52	75	88	60	76	12	2	4	3	—	6,5	4	3
	PN16	78	55	69	54	70	76	60	76	76	52	75	88	60	76	12	2	4	3	—	6,5	4	3
	PN25	78	55	69	54	70	76	60	76	76	52	75	88	60	76	12	2	4	3	—	6,5	4	3
	PN40	78	55	69	54	70	76	60	76	76	52	75	88	60	76	12	2	4	3	—	6,5	4	3
	PN63	78	55	69	54	70	76	60	76	76	52	75	88	60	76	12	2	4	3	—	6,5	4	3
	PN100	78	55	69	54	70	76	60	76	76	52	75	88	60	76	12	2	4	3	—	6,5	4	3
	PN160	78	55	69	54	70	76	60	76	76	52	75	88	60	76	12	2	4	3	—	6,5	4	3
	PN200	78	55	69	54	70	76	60	76	76	52	75	88	60	76	12	2	4	3	—	6,5	4	3

Продолжение таблицы 2

Размеры в миллиметрах

DN	PN, кгс/см ²	D ₂		D ₃		D ₄		D ₅		D ₆		D ₇	D ₈	D ₉	D ₁₀	D ₁₁	b ₂	h	h ₁	h ₂	h ₃	h ₄	h ₅
		Рад 1	Рад 2	Рад 1	Рад 2	Рад 1	Рад 2	Рад 1	Рад 2	Рад 1	Рад 2												
DN 50	PN 1	—	—	—	—	—	—	—	—	—	—	—	—	—	—	—	—	—	—	—	—	—	—
	PN 2,5	66	73	80	87	65	72	81	88	—	—	—	—	—	—	—	—	—	—	—	—	—	—
	PN 6	—	—	—	—	—	—	—	—	—	—	—	—	—	—	—	—	—	—	—	—	—	—
	PN 10	—	—	—	—	—	—	—	—	—	—	—	—	—	—	—	—	—	—	—	—	—	—
	PN 16	99	73	87	72	88	88	88	88	—	—	—	—	—	—	—	—	—	—	—	—	—	—
	PN 25	—	—	—	—	—	—	—	—	—	—	—	—	—	—	—	—	—	—	—	—	—	—
	PN 40	—	—	—	—	—	—	—	—	—	—	—	—	—	—	—	—	—	—	—	—	—	—
	PN 63	—	—	—	—	—	—	—	—	—	—	—	—	—	—	—	—	—	—	—	—	—	—
PN 100	102	73	87	72	88	88	88	88	88	—	—	—	—	—	—	—	—	—	—	—	—	—	
PN 160	—	—	—	—	—	—	—	—	—	—	—	—	—	—	—	—	—	—	—	—	—	—	
PN 200	—	—	—	—	—	—	—	—	—	—	—	—	—	—	—	—	—	—	—	—	—	—	
DN 65	PN 1	86	95	100	109	85	94	101	110	—	—	—	—	—	—	—	—	—	—	—	—	—	—
	PN 2,5	108	86	100	109	85	94	101	110	—	—	—	—	—	—	—	—	—	—	—	—	—	—
	PN 6	—	—	—	—	—	—	—	—	—	—	—	—	—	—	—	—	—	—	—	—	—	—
	PN 10	—	—	—	—	—	—	—	—	—	—	—	—	—	—	—	—	—	—	—	—	—	—
	PN 16	118	95	109	94	110	110	110	110	—	—	—	—	—	—	—	—	—	—	—	—	—	—
	PN 25	—	—	—	—	—	—	—	—	—	—	—	—	—	—	—	—	—	—	—	—	—	—
	PN 40	—	—	—	—	—	—	—	—	—	—	—	—	—	—	—	—	—	—	—	—	—	—
	PN 63	—	—	—	—	—	—	—	—	—	—	—	—	—	—	—	—	—	—	—	—	—	—
PN 100	122	95	109	94	110	110	110	110	110	—	—	—	—	—	—	—	—	—	—	—	—	—	
PN 160	—	—	—	—	—	—	—	—	—	—	—	—	—	—	—	—	—	—	—	—	—	—	
PN 200	—	—	—	—	—	—	—	—	—	—	—	—	—	—	—	—	—	—	—	—	—	—	
DN 80	PN 1	101	106	115	120	100	105	116	121	—	—	—	—	—	—	—	—	—	—	—	—	—	—
	PN 2,5	124	101	115	120	100	105	116	121	—	—	—	—	—	—	—	—	—	—	—	—	—	—
	PN 6	—	—	—	—	—	—	—	—	—	—	—	—	—	—	—	—	—	—	—	—	—	—
	PN 10	—	—	—	—	—	—	—	—	—	—	—	—	—	—	—	—	—	—	—	—	—	—
	PN 16	132	106	120	105	121	121	121	121	—	—	—	—	—	—	—	—	—	—	—	—	—	—
	PN 25	—	—	—	—	—	—	—	—	—	—	—	—	—	—	—	—	—	—	—	—	—	—
	PN 40	—	—	—	—	—	—	—	—	—	—	—	—	—	—	—	—	—	—	—	—	—	—
	PN 63	—	—	—	—	—	—	—	—	—	—	—	—	—	—	—	—	—	—	—	—	—	—
PN 100	133	106	120	105	121	121	121	121	121	—	—	—	—	—	—	—	—	—	—	—	—	—	
PN 160	—	—	—	—	—	—	—	—	—	—	—	—	—	—	—	—	—	—	—	—	—	—	
PN 200	—	—	—	—	—	—	—	—	—	—	—	—	—	—	—	—	—	—	—	—	—	—	

Размеры в миллиметрах

DN	PN, кгс/см ²	D ₂		D ₃		D ₄		D ₅		D ₆		D ₇	D ₈	D ₉	D ₁₀	D ₁₁	b ₂	h	h ₁	h ₂	h ₃	h ₄	h ₅
		PN1	PN2,5	PN6	PN10	PN16	PN25	PN40	PN63	PN100	PN160												
DN 100	PN1	144	117	129	149	128	150	138	150	—	—	—	—	—	116	138	—	2	4,5	3,5	—	6	5
	PN2,5	144	117	129	149	128	150	138	150	—	—	—	—	—	116	138	—	2	4,5	3,5	—	6	5
	PN6	144	117	129	149	128	150	138	150	—	—	—	—	—	116	138	—	2	4,5	3,5	—	6	5
	PN10	156	129	149	128	150	138	150	—	—	—	—	—	—	128	150	—	2	4,5	3,5	—	6	5
	PN16	156	129	149	128	150	138	150	—	—	—	—	—	—	128	150	—	2	4,5	3,5	—	6	5
	PN25	156	129	149	128	150	138	150	—	—	—	—	—	—	128	150	—	2	4,5	3,5	—	6	5
	PN40	156	129	149	128	150	138	150	—	—	—	—	—	—	128	150	—	2	4,5	3,5	—	6	5
	PN63	158	129	149	128	150	138	150	—	—	—	—	—	—	128	150	—	2	4,5	3,5	—	6	5
	PN100	158	129	149	128	150	138	150	—	—	—	—	—	—	128	150	—	2	4,5	3,5	—	6	5
	PN160	158	129	149	128	150	138	150	—	—	—	—	—	—	128	150	—	2	4,5	3,5	—	6	5
	PN200	158	129	149	128	150	138	150	—	—	—	—	—	—	128	150	—	2	4,5	3,5	—	6	5
	DN 125	PN1	174	146	155	175	154	176	167	176	—	—	—	—	—	145	167	—	2	4,5	3,5	—	6
PN2,5		174	146	155	175	154	176	167	176	—	—	—	—	—	145	167	—	2	4,5	3,5	—	6	5
PN6		174	146	155	175	154	176	167	176	—	—	—	—	—	145	167	—	2	4,5	3,5	—	6	5
PN10		184	155	175	154	176	167	176	—	—	—	—	—	—	154	176	—	2	4,5	3,5	—	6	5
PN16		184	155	175	154	176	167	176	—	—	—	—	—	—	154	176	—	2	4,5	3,5	—	6	5
PN25		184	155	175	154	176	167	176	—	—	—	—	—	—	154	176	—	2	4,5	3,5	—	6	5
PN40		184	155	175	154	176	167	176	—	—	—	—	—	—	154	176	—	2	4,5	3,5	—	6	5
PN63		184	155	175	154	176	167	176	—	—	—	—	—	—	154	176	—	2	4,5	3,5	—	6	5
PN100		184	155	175	154	176	167	176	—	—	—	—	—	—	154	176	—	2	4,5	3,5	—	6	5
PN160		184	155	175	154	176	167	176	—	—	—	—	—	—	154	176	—	2	4,5	3,5	—	6	5
PN200		184	155	175	154	176	167	176	—	—	—	—	—	—	154	176	—	2	4,5	3,5	—	6	5
DN 150		PN1	199	171	183	203	182	204	192	204	—	—	—	—	—	170	192	—	2	4,5	3,5	—	6
	PN2,5	199	171	183	203	182	204	192	204	—	—	—	—	—	170	192	—	2	4,5	3,5	—	6	5
	PN6	199	171	183	203	182	204	192	204	—	—	—	—	—	170	192	—	2	4,5	3,5	—	6	5
	PN10	211	183	203	182	204	192	204	—	—	—	—	—	—	182	204	—	2	4,5	3,5	—	6	5
	PN16	211	183	203	182	204	192	204	—	—	—	—	—	—	182	204	—	2	4,5	3,5	—	6	5
	PN25	211	183	203	182	204	192	204	—	—	—	—	—	—	182	204	—	2	4,5	3,5	—	6	5
	PN40	211	183	203	182	204	192	204	—	—	—	—	—	—	182	204	—	2	4,5	3,5	—	6	5
	PN63	212	183	203	182	204	192	204	—	—	—	—	—	—	182	204	—	2	4,5	3,5	—	6	5
	PN100	212	183	203	182	204	192	204	—	—	—	—	—	—	182	204	—	2	4,5	3,5	—	6	5
	PN160	212	183	203	182	204	192	204	—	—	—	—	—	—	182	204	—	2	4,5	3,5	—	6	5
	PN200	212	183	203	182	204	192	204	—	—	—	—	—	—	182	204	—	2	4,5	3,5	—	6	5

Продолжение таблицы 2

Размеры в миллиметрах

DN	PN, кгс/см ²	D ₂		D ₃		D ₄		D ₅		D ₆		D ₇	D ₈	D ₉	D ₁₀	D ₁₁	b ₂	h	h ₁	h ₂	h ₃	h ₄	h ₅
		Рад 1	Рад 2	Рад 1	Рад 2	Рад 1	Рад 2	Рад 1	Рад 2	Рад 1	Рад 2												
DN 200	PN 1	—	—	—	—	—	—	—	—	—	—	—	—	—	228	250	—	2	4,5	3,5	—	6	5
	PN 2,5	229	239	249	259	228	238	250	260	—	—	—	—	—	238	260	—	2	4,5	3,5	—	6	5
	PN 6	—	—	—	—	—	—	—	—	—	—	—	—	—	—	—	—	2	4,5	3,5	—	6	5
	PN 10	—	—	—	—	—	—	—	—	—	—	—	—	—	—	—	—	2	4,5	3,5	—	6	5
	PN 16	—	—	—	—	—	—	—	—	—	—	—	—	—	—	—	—	2	4,5	3,5	—	6	5
	PN 25	229	239	249	259	228	238	250	260	—	—	—	—	—	238	260	—	2	4,5	3,5	—	6	5
	PN 40	—	—	—	—	—	—	—	—	—	—	—	—	—	—	—	—	2	4,5	3,5	—	6	5
	PN 63	—	—	—	—	—	—	—	—	—	—	—	—	—	—	—	—	2	4,5	3,5	—	6	5
	PN 100	239	—	259	—	238	—	243	260	—	243	265	285	—	238	260	12	3	4,0	3,0	8	—	—
	PN 160	—	—	—	—	—	—	—	—	—	—	—	—	—	—	—	—	3	4,0	3,0	—	—	—
PN 200	—	—	—	—	—	—	—	—	—	—	—	—	—	—	—	—	17	3	4,0	3,0	11	—	—
DN 250	PN 1	—	—	—	—	—	—	—	—	—	—	—	—	—	282	304	—	2	4,5	3,5	—	6	5
	PN 2,5	283	292	303	312	282	291	304	313	—	—	—	—	—	282	304	—	2	4,5	3,5	—	6	5
	PN 6	—	—	—	—	—	—	—	—	—	—	—	—	—	—	—	—	2	4,5	3,5	—	6	5
	PN 10	—	—	—	—	—	—	—	—	—	—	—	—	—	—	—	—	2	4,5	3,5	—	6	5
	PN 16	—	—	—	—	—	—	—	—	—	—	—	—	—	—	—	—	2	4,5	3,5	—	6	5
	PN 25	283	292	303	312	282	291	304	313	—	—	—	—	—	282	304	—	2	4,5	3,5	—	6	5
	PN 40	—	—	—	—	—	—	—	—	—	—	—	—	—	—	—	—	2	4,5	3,5	—	6	5
	PN 63	—	—	—	—	—	—	—	—	—	—	—	—	—	—	—	—	2	4,5	3,5	—	6	5
	PN 100	292	—	312	—	291	—	298	320	345	—	—	—	—	291	313	12	3	4,0	3,0	8	—	—
	PN 160	—	—	—	—	—	—	—	—	—	—	—	—	—	—	—	—	3	4,0	3,0	—	—	—
PN 200	—	—	—	—	—	—	—	—	—	—	—	—	—	—	—	—	17	3	4,0	3,0	11	—	—
DN 300	PN 1	—	—	—	—	—	—	—	—	—	—	—	—	—	335	357	—	2	4,5	3,5	—	6	5
	PN 2,5	336	343	353	363	335	342	357	364	—	—	—	—	—	335	357	—	2	4,5	3,5	—	6	5
	PN 6	—	—	—	—	—	—	—	—	—	—	—	—	—	—	—	—	2	4,5	3,5	—	6	5
	PN 10	—	—	—	—	—	—	—	—	—	—	—	—	—	—	—	—	2	4,5	3,5	—	6	5
	PN 16	—	—	—	—	—	—	—	—	—	—	—	—	—	—	—	—	2	4,5	3,5	—	6	5
	PN 25	336	343	353	363	335	342	357	364	—	—	—	—	—	335	357	—	2	4,5	3,5	—	6	5
	PN 40	—	—	—	—	—	—	—	—	—	—	—	—	—	—	—	—	2	4,5	3,5	—	6	5
	PN 63	—	—	—	—	—	—	—	—	—	—	—	—	—	—	—	—	2	4,5	3,5	—	6	5
	PN 100	343	—	363	—	342	—	345	375	410	—	—	—	—	342	364	12	4	5,0	4,0	8	—	—
	PN 160	—	—	—	—	—	—	—	—	—	—	—	—	—	—	—	23	4	5,0	4,0	—	—	—

Продолжение таблицы 2

Размеры в миллиметрах

DN	PN, кгс/см ²	D ₂		D ₃		D ₄		D ₅		D ₆		D ₇	D ₈	D ₉	D ₁₀	D ₁₁	b ₂	h	h ₁	h ₂	h ₃	h ₄	h ₅		
		PN1	PN2,5	PN6	PN10	PN16	PN25	PN40	PN63	PN1	PN2,5													PN6	PN10
DN 600	PN 1	—	—	—	—	—	—	—	—	—	—	—	—	—	—	—	—	—	—	—	—	—	—		
	PN 2,5	635	661	634	634	662	662	662	662	662	662	662	662	662	662	662	662	662	662	662	662	662	662	662	
	PN 6	649	675	648	648	676	676	676	676	676	676	676	676	676	676	676	676	676	676	676	676	676	676	676	676
	PN 10	651	677	650	650	678	678	678	678	678	678	678	678	678	678	678	678	678	678	678	678	678	678	678	678
	PN 16	651	677	650	650	678	678	678	678	678	678	678	678	678	678	678	678	678	678	678	678	678	678	678	678
	PN 25	651	677	650	650	678	678	678	678	678	678	678	678	678	678	678	678	678	678	678	678	678	678	678	678
DN 700	PN 1	—	—	—	—	—	—	—	—	—	—	—	—	—	—	—	—	—	—	—	—	—	—		
	PN 2,5	737	763	736	736	764	764	764	764	764	764	764	764	764	764	764	764	764	764	764	764	764	764	764	
	PN 6	751	777	750	750	778	778	778	778	778	778	778	778	778	778	778	778	778	778	778	778	778	778	778	
	PN 10	751	777	750	750	778	778	778	778	778	778	778	778	778	778	778	778	778	778	778	778	778	778	778	
	PN 16	751	777	750	750	778	778	778	778	778	778	778	778	778	778	778	778	778	778	778	778	778	778	778	
	PN 25	751	777	750	750	778	778	778	778	778	778	778	778	778	778	778	778	778	778	778	778	778	778	778	
DN 800	PN 1	—	—	—	—	—	—	—	—	—	—	—	—	—	—	—	—	—	—	—	—	—	—		
	PN 2,5	841	867	840	840	868	868	868	868	868	868	868	868	868	868	868	868	868	868	868	868	868	868	868	
	PN 6	856	882	855	855	883	883	883	883	883	883	883	883	883	883	883	883	883	883	883	883	883	883	883	
	PN 10	851	877	850	850	878	878	878	878	878	878	878	878	878	878	878	878	878	878	878	878	878	878	878	
	PN 16	851	877	850	850	878	878	878	878	878	878	878	878	878	878	878	878	878	878	878	878	878	878	878	
	PN 25	851	877	850	850	878	878	878	878	878	878	878	878	878	878	878	878	878	878	878	878	878	878	878	
DN 900	PN 1	—	—	—	—	—	—	—	—	—	—	—	—	—	—	—	—	—	—	—	—	—	—		
	PN 2,5	961	987	960	960	988	988	988	988	988	988	988	988	988	988	988	988	988	988	988	988	988	988	988	
	PN 6	978	1001	978	978	1001	1001	1001	1001	1001	1001	1001	1001	1001	1001	1001	1001	1001	1001	1001	1001	1001	1001	1001	
	PN 10	978	1001	978	978	1001	1001	1001	1001	1001	1001	1001	1001	1001	1001	1001	1001	1001	1001	1001	1001	1001	1001	1001	
	PN 16	978	1001	978	978	1001	1001	1001	1001	1001	1001	1001	1001	1001	1001	1001	1001	1001	1001	1001	1001	1001	1001	1001	
	PN 25	978	1001	978	978	1001	1001	1001	1001	1001	1001	1001	1001	1001	1001	1001	1001	1001	1001	1001	1001	1001	1001	1001	

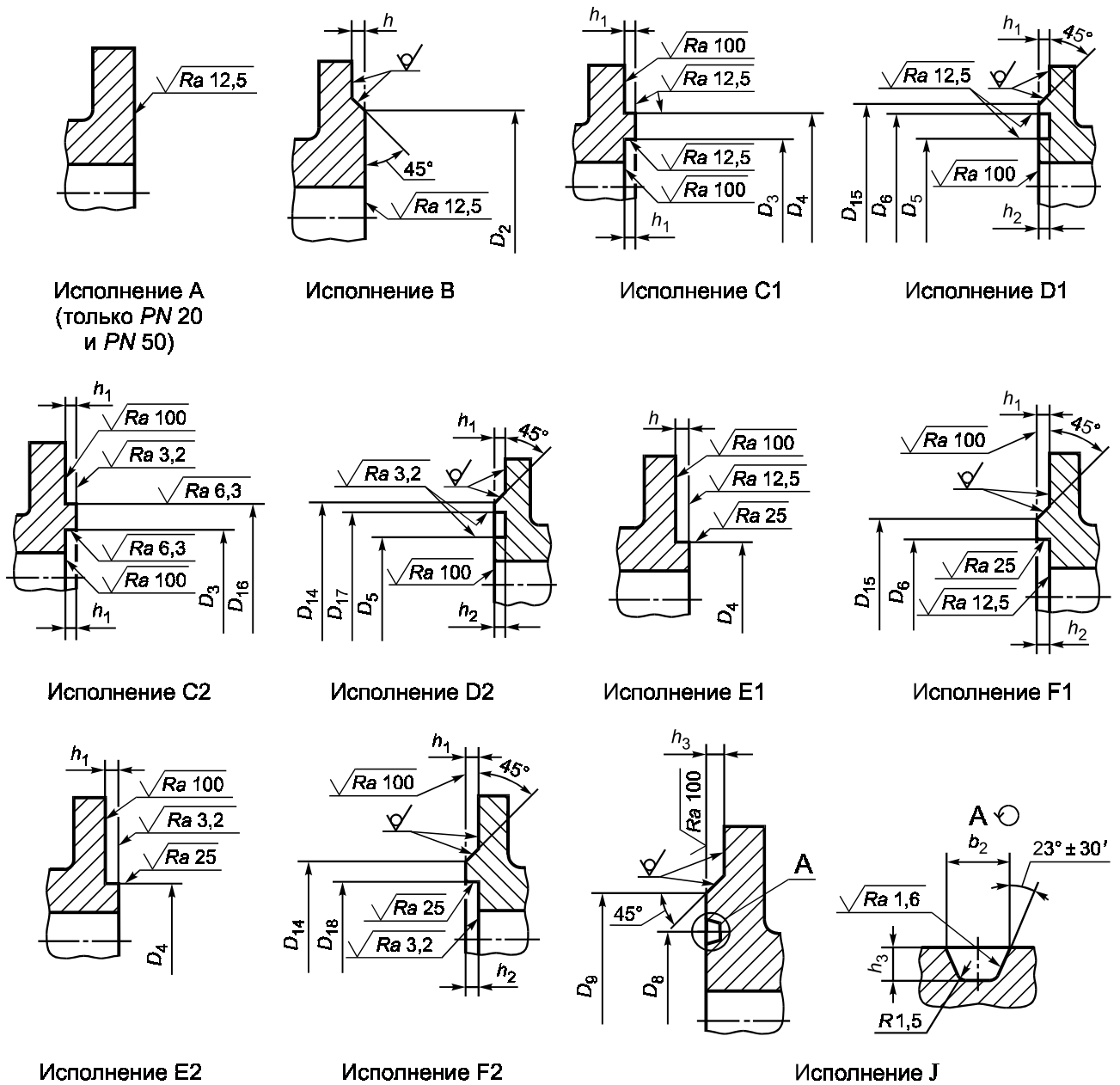
Окончание таблицы 2

Размеры в миллиметрах

DN	PN, кгс/см ²	D ₂	D ₃		D ₄		D ₅		D ₆		D ₇	D ₈	D ₉	D ₁₀	D ₁₁	b ₂	h	h ₁	h ₂	h ₃	h ₄	h ₅			
			Ряд 1	Ряд 2	Ряд 1	Ряд 2	Ряд 1	Ряд 2	Ряд 1	Ряд 2													Ряд 1	Ряд 2	
DN 2000	PN 1	2125	—	—	—	—	—	—	—	—	—	—	—	—	—	—	5	6	5	—	—	—			
	PN 2,5		—	—																			2092	2060	2094
	PN 6		—	—																					
	PN 10		—	—																					
	PN 16		—	—																					
PN 25	—	—	2062	—	—																				
DN 2200	PN 1	2295	—	—	—	—	—	—	—	—	—	—	—	—	—	6	—	—	—	—	—	—			
	PN 2,5		—	—																					
	PN 6		—	—																					
	PN 10		—	—																					
	PN 16		—	—																					
DN 2400	PN 1	2495	—	—	—	—	—	—	—	—	—	—	—	—	—	6	—	—	—	—	—	—			
	PN 2,5		—	—																					
	PN 6		—	—																					
	PN 10		—	—																					
	PN 16		—	—																					
DN 2600	PN 1	2695	—	—	—	—	—	—	—	—	—	—	—	—	—	6	—	—	—	—	—	—			
	PN 2,5		—	—																					
	PN 6		—	—																					
	PN 10		—	—																					
	PN 16		—	—																					
DN 2800	PN 1	2910	—	—	—	—	—	—	—	—	—	—	—	—	—	6	—	—	—	—	—	—			
	PN 2,5		—	—																					
	PN 6		—	—																					
	PN 10		—	—																					
	PN 16		—	—																					
DN 3000	PN 1	3110	—	—	—	—	—	—	—	—	—	—	—	—	—	6	—	—	—	—	—	—			
	PN 2,5		—	—																					
	PN 6		—	—																					
	PN 10		—	—																					
	PN 16		—	—																					
DN 3200	PN 1	3310	—	—	—	—	—	—	—	—	—	—	—	—	—	6	—	—	—	—	—	—			
	PN 2,5		—	—																					
	PN 6		—	—																					
	PN 10		—	—																					
	PN 16		—	—																					
DN 3400	PN 1	3510	—	—	—	—	—	—	—	—	—	—	—	—	—	6	—	—	—	—	—	—			
	PN 2,5		—	—																					
	PN 6		—	—																					
	PN 10		—	—																					
	PN 16		—	—																					
DN 3600	PN 1	3720	—	—	—	—	—	—	—	—	—	—	—	—	—	6	—	—	—	—	—	—			
	PN 2,5		—	—																					
	PN 6		—	—																					
	PN 10		—	—																					
	PN 16		—	—																					
DN 3800	PN 1	3920	—	—	—	—	—	—	—	—	—	—	—	—	—	6	—	—	—	—	—	—			
	PN 2,5		—	—																					
	PN 6		—	—																					
	PN 10		—	—																					
	PN 16		—	—																					
DN 4000	PN 1	4120	—	—	—	—	—	—	—	—	—	—	—	—	—	6	—	—	—	—	—	—			
	PN 2,5		—	—																					

Примечание — Ряд 2 соответствует [1].

5.2 Размеры уплотнительных поверхностей фланцев на номинальные давления *PN20*, *PN50*, *PN110*, *PN150* приведены на рисунке 4 и в таблице 3.



Примечание — Допускается вместо угла 45° выполнять скругление радиусом по КД.

Рисунок 4 — Размеры уплотнительных поверхностей фланцев на номинальные давления *PN 20*, *PN 50*, *PN 110*, *PN 150*

Т а б л и ц а 3 — Размеры уплотнительных поверхностей фланцев на номинальные давления PN 20, PN 50, PN 110, PN 150 (см. рисунок 4)

Размеры в миллиметрах

DN	PN, кгс/см ²	D ₂	D ₃	D ₄	D ₅	D ₆	D ₈	D ₉	D ₁₄	D ₁₅	D ₁₆	D ₁₇	D ₁₈	b ₂	h	h ₁	h ₂	h ₃
DN 15	PN 20	35	25,5	18,5	24,0	36,5	—	—	44	46	35	36,5	20	—	2	7	5	—
	PN 50						34,14	51						7,14				5,56
	PN 110						39,67	60,5						8,74				6,35
	PN 150							—						—				—
DN 20	PN 20	43	33,5	24	32,0	44,5	—	—	52	54	43	44,5	25,5	—	2	7	5	—
	PN 50						42,88	63,5						8,74				6,35
	PN 110						44,45	66,5						8,74				6,35
	PN 150							47,62										
DN 25	PN 20	51	38,0	30,5	36,5	52,5	50,80	70	57	62	48	49,5	32	8,74	2	7	5	6,35
	PN 50						57,15	71,5						73				
	PN 110							79,5										
	PN 150							81										
DN 32	PN 20	63,5	47,5	38	46,0	65	60,32	79,5	67	73	57	58,5	39,5	8,74	2	7	5	6,35
	PN 50						65,07	82,5										
	PN 110							82,5										
	PN 150							81										
DN 40	PN 20	73	54,0	44,5	52,5	74,5	68,28	90,5	73	84	63,5	65,0	46	8,74	2	7	5	6,35
	PN 50						92	92										
	PN 110							102										
	PN 150							102										
DN 50	PN 20	92	73	57,5	71,5	93,5	82,55	108	92	103	82,5	84,0	59	11,91	2	7	5	7,92
	PN 50						95,25	124										
	PN 110							121										
	PN 150							124										
DN 65	PN 20	105	85,5	68,5	84,0	106,5	101,60	127	105	116	95,5	97,0	70	8,74	2	7	5	7,92
	PN 50						107,95	137										
	PN 110							133										
	PN 150							137										
DN 80	PN 20	127	108	84,0	106,5	128,5	123,82	146	127	138	117,5	119,0	85,5	8,74	2	7	5	6,35
	PN 50						114,30	156										
	PN 110							146										
	PN 150							156										

Размеры в миллиметрах

DN	PN, кгс/см ²	D ₂	D ₃	D ₄	D ₅	D ₆	D ₈	D ₉	D ₁₄	D ₁₅	D ₁₆	D ₁₇	D ₁₈	b ₂	h	h ₁	h ₂	h ₃
DN 100	PN 20	157,5	132	109,5	130,5	159	149,22	171	157,5	168	144,5	146,0	111	8,74	2	7	5	6,35
	PN 50							175						11,91				
	PN 110							181						11,91				
	PN 150							194						11,91				
DN 125	PN 20	186	160,5	136,5	159,0	187,5	171,45	210	186	197	173	174,5	138	8,74	2	7	5	6,35
	PN 50							216						11,91				
	PN 110							216						11,91				
	PN 150							216						11,91				
DN 150	PN 20	216	190,5	162	189	217,5	193,68	219	216	227	203,5	205	163,5	8,74	2	7	5	6,35
	PN 50							241						11,91				
	PN 110							241						11,91				
	PN 150							241						11,91				
DN 200	PN 20	270	238	213	236,5	271,5	247,65	273	270	281	254	255,5	214,5	8,74	2	7	5	6,35
	PN 50							302						11,91				
	PN 110							302						11,91				
	PN 150							302						11,91				
DN 250	PN 20	324	286	267	284,5	325,5	304,8	330	324	335	305	306,5	268,5	8,74	2	7	5	6,35
	PN 50							356						11,91				
	PN 110							356						11,91				
	PN 150							356						11,91				
DN 300	PN 20	381	343	317,5	341,5	382,5	381	406	381	392	362	363,5	319,0	8,74	2	7	5	6,35
	PN 50							413						11,91				
	PN 110							413						11,91				
	PN 150							413						11,91				
DN 350	PN 20	413	374,5	349	373	414,5	396,88	425	413	424	394	395,5	351,0	8,74	2	7	5	6,35
	PN 50							457						11,91				
	PN 110							457						11,91				
	PN 150							457						11,91				
DN 400	PN 20	470	425	400	424	471,5	454,02	483	470	481	447,5	449	401,5	8,74	2	7	5	6,35
	PN 50							508						11,91				
	PN 110							508						11,91				
	PN 150							508						11,91				
								524					16,66	7				11,13

Продолжение таблицы 3

Размеры в миллиметрах

DN	PN, кгс/см ²	D ₂	D ₃	D ₄	D ₅	D ₆	D ₈	D ₉	D ₁₄	D ₁₅	D ₁₆	D ₁₇	D ₁₈	b ₂	h	h ₁	h ₂	h ₃
DN 450	PN 20	533,5	489	451	487,5	535	517,52	546	533,5	544	511,5	513	452,5	8,74	2	7	5	6,35
	PN 50						575	11,91						7,92				
	PN 110						594	19,84						12,70				
	PN 150						597	8,74						6,35				
DN 500	PN 20	584,5	533,5	501,5	532	586	558,8	635	584,5	595	559	560,5	503,0	8,74	2	7	5	9,52
	PN 50						648	13,49						9,52				
	PN 110						648	19,84						12,70				
	PN 150						648	8,74						6,35				
DN 550	PN 20	641	—	—	—	—	—	—	—	—	—	—	—	—	2	—	—	—
	PN 50						—	—						—				
	PN 110						—	—						—	—			
	PN 150						—	—						—	—			
DN 600	PN 20	692,5	641,5	603	640	694	673,1	711	692,5	703,5	667	668,5	605,0	8,74	2	7	5	6,35
	PN 50						749	16,66						11,13				
	PN 110						772	26,97						15,88				
	PN 150						772	—						—				
DN 650	PN 20	749	—	—	—	—	—	—	—	—	—	—	—	—	2	—	—	—
	PN 50						810	19,85						12,70				
	PN 110						832	749,30						17,46				
	PN 150						832	—						—				
DN 700	PN 20	800	—	—	—	—	—	—	—	—	—	—	—	—	2	—	—	—
	PN 50						860	19,85						12,70				
	PN 110						889	33,34						17,46				
	PN 150						889	—						—				
DN 750	PN 20	857	—	—	—	—	—	—	—	—	—	—	—	—	2	—	—	—
	PN 50						918	19,85						12,70				
	PN 110						946	33,34						17,46				
	PN 150						946	—						—				
DN 800	PN 20	914	—	—	—	—	—	—	—	—	—	—	—	—	2	—	—	—
	PN 50						984	23,00						14,30				
	PN 110						1003	33,34						17,46				
	PN 150						1003	—						—				

DN	PN, кгс/см ²	D ₂	D ₃	D ₄	D ₅	D ₆	D ₈	D ₉	D ₁₄	D ₁₅	D ₁₆	D ₁₇	D ₁₈	b ₂	h	h ₁	h ₂	Размеры в миллиметрах													
																		h ₃	h ₃												
DN 850	PN 20	965	—	—	—	—	—	—	—	—	—	—	—	—	2	—	—	—	—												
	PN 50																		14,30												
	PN 110														36,51	7	—	—	—	—	—	—	—	—	—	—	—	—	—	—	20,64
	PN 150																														20,64
DN 900	PN 20	1022	—	—	—	—	—	—	—	—	—	—	—	2	—	—	—	—													
	PN 50																	14,30													
	PN 110													36,51	7	—	—	—	—	—	—	—	—	—	—	—	—	—	—	—	20,64
	PN 150																														20,64
DN 950	PN 20	1073	—	—	—	—	—	—	—	—	—	—	—	2	—	—	—	—													
	PN 50	1029																—													
	PN 110	1054												36,51	7	—	—	—	—	—	—	—	—	—	—	—	—	—	—	20,64	
	PN 150	1099																												20,64	
DN 1000	PN 20	1124	—	—	—	—	—	—	—	—	—	—	—	2	—	—	—	—													
	PN 50	1086																—													
	PN 110	1111												36,51	7	—	—	—	—	—	—	—	—	—	—	—	—	—	—	20,64	
	PN 150	1162																												20,64	
DN 1050	PN 20	1194	—	—	—	—	—	—	—	—	—	—	—	2	—	—	—	—													
	PN 50	1137																—													
	PN 110	1168												36,51	7	—	—	—	—	—	—	—	—	—	—	—	—	—	—	—	20,64
	PN 150	1213																													20,64
DN 1100	PN 20	1245	—	—	—	—	—	—	—	—	—	—	—	2	—	—	—	—													
	PN 50	1194																—													
	PN 110	1226												36,51	7	—	—	—	—	—	—	—	—	—	—	—	—	—	—	—	20,64
	PN 150	1270																													20,64
DN 1150	PN 20	1295	—	—	—	—	—	—	—	—	—	—	—	2	—	—	—	—													
	PN 50	1245																—													
	PN 110	1276												36,51	7	—	—	—	—	—	—	—	—	—	—	—	—	—	—	—	20,64
	PN 150	1334																													20,64
DN 1200	PN 20	1359	—	—	—	—	—	—	—	—	—	—	—	2	—	—	—	—													
	PN 50	1308																—													
	PN 110	1334												36,51	7	—	—	—	—	—	—	—	—	—	—	—	—	—	—	—	20,64
	PN 150	1384																													20,64

Окончание таблицы 3

Размеры в миллиметрах

DN	PN, кгс/см ²	D ₂	D ₃	D ₄	D ₅	D ₆	D ₈	D ₉	D ₁₄	D ₁₅	D ₁₆	D ₁₇	D ₁₈	b ₂	h	h ₁	h ₂	h ₃
DN 1250	PN 20	1410	—	—	—	—	—	—	—	—	—	—	—	—	2	—	—	—
	PN 50	1359	—	—	—	—	—	—	—	—	—	—	—	—	7	—	—	—
	PN 110	1384	—	—	—	—	—	—	—	—	—	—	—	—	—	—	—	—
DN 1300	PN 20	1460	—	—	—	—	—	—	—	—	—	—	—	—	2	—	—	—
	PN 50	1410	—	—	—	—	—	—	—	—	—	—	—	—	7	—	—	—
	PN 110	1435	—	—	—	—	—	—	—	—	—	—	—	—	—	—	—	—
DN 1350	PN 20	1511	—	—	—	—	—	—	—	—	—	—	—	—	2	—	—	—
	PN 50	1467	—	—	—	—	—	—	—	—	—	—	—	—	7	—	—	—
	PN 110	1492	—	—	—	—	—	—	—	—	—	—	—	—	—	—	—	—
DN 1400	PN 20	1575	—	—	—	—	—	—	—	—	—	—	—	—	2	—	—	—
	PN 50	1518	—	—	—	—	—	—	—	—	—	—	—	—	7	—	—	—
	PN 110	1543	—	—	—	—	—	—	—	—	—	—	—	—	—	—	—	—
DN 1450	PN 20	1626	—	—	—	—	—	—	—	—	—	—	—	—	2	—	—	—
	PN 50	1575	—	—	—	—	—	—	—	—	—	—	—	—	7	—	—	—
	PN 110	1600	—	—	—	—	—	—	—	—	—	—	—	—	—	—	—	—
DN 1500	PN 20	1676	—	—	—	—	—	—	—	—	—	—	—	—	2	—	—	—
	PN 50	1625	—	—	—	—	—	—	—	—	—	—	—	—	7	—	—	—
	PN 110	1657	—	—	—	—	—	—	—	—	—	—	—	—	—	—	—	—

Примечание — Уплотнительные поверхности исполнения С1, D1, E1 и F1 не применимы к фланцу PN 20 из-за возможного несоответствия между размерами.

6 Размеры стальных и чугунных фланцев

6.1 Размеры стальных плоских приварных фланцев (тип 01) приведены на рисунке 5 и в таблице 4. Ряд 1 предпочтительный.

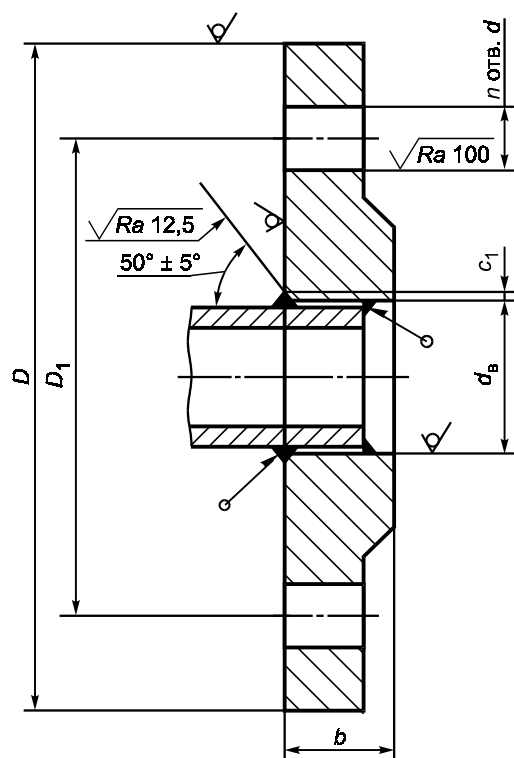


Рисунок 5 — Размеры стальных плоских приварных фланцев (тип 01) и схема монтажа к трубе

Т а б л и ц а 4 — Размеры плоских приварных стальных фланцев, тип 01 (см. рисунок 5)

Размеры в миллиметрах

DN	PN, кгс/см ²	d _б		с ₁	D	D ₁	d	n	Номинальный диаметр болтов или шпилек	
		Ряд 1	Ряд 2							
DN 10	PN 1	15	—	2	75	50	11	4	M10	
	PN 2,5									
	PN 6									
	PN 10									
	PN 16									
	PN 25									
DN 15	PN 1	19	—	2	80	55	11	4	M10	
	PN 2,5									
	PN 6									
	PN 10									
	PN 16									
	PN 20									
DN 20	PN 1	26	—	2	90	65	11	4	M10	
	PN 2,5									
	PN 6									
	PN 10									
	PN 16									
	PN 20									
DN 25	PN 1	33	—	3	100	75	11	4	M10	
	PN 2,5									
	PN 6									
	PN 10									
	PN 16									
	PN 20									
DN 10	PN 1	15	18	2	90	60	14	4	M12	
	PN 2,5									
	PN 6									
	PN 10									
	PN 16									
	PN 25									
	DN 15	PN 1	19	22	2	95	65	14	4	M12
		PN 2,5								
		PN 6								
		PN 10								
		PN 16								
		PN 20								
DN 20	PN 1	26	27,5	2	105	75	14	4	M12	
	PN 2,5									
	PN 6									
	PN 10									
	PN 16									
	PN 20									
DN 25	PN 1	33	34,5	3	115	85	14	4	M12	
	PN 2,5									
	PN 6									
	PN 10									
	PN 16									
	PN 20									
DN 10	PN 1	15	—	2	100	70	16	4	M14	
	PN 2,5									
	PN 6									
	PN 10									
	PN 16									
	PN 25									
	DN 15	PN 1	19	—	2	105	75	14	4	M12
		PN 2,5								
		PN 6								
		PN 10								
		PN 16								
		PN 20								
DN 20	PN 1	26	—	2	110	79,5	16	4	M14	
	PN 2,5									
	PN 6									
	PN 10									
	PN 16									
	PN 20									
DN 25	PN 1	33	—	3	115	85	14	4	M12	
	PN 2,5									
	PN 6									
	PN 10									
	PN 16									
	PN 20									

Размеры в миллиметрах

DN	PN, кгс/см ²	d _в		b		c ₁	D	D ₁	d	n	Номинальный диаметр болтов или шпилек
		Ряд 1	Ряд 2	Ряд 1	Ряд 2						
DN 32	PN 1	39	—	12	—	3	120	90	14	4	M12
	PN 2,5			15	16						
	PN 6			16	18						
	PN 10			18							
	PN 16			—							
	PN 20			20							
	PN 25			39							
DN 40	PN 1	46	—	13	—	3	130	100	14	4	M12
	PN 2,5			16	16						
	PN 6			18	18						
	PN 10			20							
	PN 16			—							
	PN 20			22							
	PN 25			46							
DN 50	PN 1	59	—	13	—	3	140	110	14	4	M12
	PN 2,5			16	16						
	PN 6			18	20						
	PN 10			22							
	PN 16			—							
	PN 20			24							
	PN 25			59							
DN 65	PN 1	78	—	14	—	4	160	130	14	4	M12
	PN 2,5			16	16						
	PN 6			20	20						
	PN 10			24							
	PN 16			—							
	PN 20			74,5							
	PN 25			78							
DN 80	PN 1	86	—	14	—	4	160	130	14	4	M12
	PN 2,5			16	16						
	PN 6			20	20						
	PN 10			24							
	PN 16			—							
	PN 20			74,5							
	PN 25			86							

Продолжение таблицы 4

Размеры в миллиметрах

DN	PN, кгс/см ²	d _б		b		c ₁	D	D ₁	d	n	Номинальный диаметр болтов или шпилек		
		Ряд 1	Ряд 2	Ряд 1	Ряд 2								
DN 80	PN 1	91	—	14	—	4	185	150	18	4	M16		
	PN 2,5		90,5	18	18								
	PN 6			20	20								
	PN 10			24	26								
	PN 16			—	24								
	PN 20			26	24								
	PN 25		91	26	24								
DN 100	PN 1	110	—	14	—	4	205	170	18	4	M16		
	PN 16	116	116	18	18								
	PN 2,5	110		22	22								
	PN 6	116			26								
	PN 10	110			26								
	PN 16	116		—	27								
	PN 20	—	28	26									
	PN 25	110	141,5	16	20								
	PN 1	142											
	PN 2,5	135											
PN 6	142												
PN 10	135												
DN 125	PN 16	142	143,5	28	28	4	245	210	18	8	M16		
	PN 20	—					255	216				22	M20
	PN 25	135					141,5	30				28	
	PN 1	142											
	PN 2,5	135											
	PN 6	142											
	PN 10	135											
PN 16	142												
PN 20	—	270	220	26	M24								

DN	PN, кгс/см ²	d _в		b		c ₁	D	D ₁	d	n	Номинальный диаметр болтов или шпилек
		Ряд 1	Ряд 2	Ряд 1	Ряд 2						
DN 150	PN 1	154	—	16	—	4	260	225	18	8	M16
		161									
		170									
	PN 2,5	154	170,5	20	20	4	260	225	18	8	M16
		161									
		170									
	PN 6	154	170,5	20	20	4	260	225	18	8	M16
		161									
		170									
	PN 10	154	170,5	24	24	4	260	225	18	8	M16
		161									
		170									
PN 16	154	170,5	28	24	4	260	225	18	8	M16	
	161										
	170										
PN 20	—	170,5	—	31	4	260	225	18	8	M16	
	—										
	—										
PN 25	154	170,5	30	30	4	260	225	18	8	M16	
	161										
	170										
DN 200	PN 1	—	221,5	18	—	4	315	280	18	8	M16
		—									
		—									
	PN 2,5	222	221,5	22	22	4	315	280	18	8	M16
		222									
		222									
	PN 6	222	221,5	24	24	4	315	280	18	8	M16
		222									
		222									
	PN 10	222	221,5	30	26	4	315	280	18	8	M16
		222									
		222									
PN 16	—	221,5	—	34	4	315	280	18	8	M16	
	—										
	—										
PN 20	222	221,5	32	32	4	315	280	18	8	M16	
	222										
	222										
PN 25	222	221,5	32	32	4	315	280	18	8	M16	
	222										
	222										

Продолжение таблицы 4

Размеры в миллиметрах

DN	PN, кгс/см ²	d _б		b		c ₁	D	D ₁	d	n	Номинальный диаметр болтов или шпилек
		Ряд 1	Ряд 2	Ряд 1	Ряд 2						
DN 250	PN 1	273	—	21	—	6	370	335	18	12	M16
	PN 2,5			23	24						
	PN 6										
	PN 10			26	26						
	PN 16			31	28						
	PN 20			—	38						
PN 25	273	276,5	34	35	405	362	26	M24			
DN 300	PN 1	325	—	22	—	6	435	395	22	12	M20
	PN 2,5			24	24						
	PN 6										
	PN 10			28	28						
	PN 16			32	32						
	PN 20			—	42						
PN 25	325	327,5	36	38	440	400	26	M24			
DN 350	PN 1	377	—	22	—	7	485	445	22	12	M20
	PN 2,5			26	26						
	PN 6										
	PN 10			28	30						
	PN 16			34	35						
	PN 20			—	43						
PN 25	377	359,5	42	42	460	470	26	M24			
							535	476	29,5	12	M27
							550	490	33	16	M30

Размеры в миллиметрах

DN	PN, кгс/см ²	d _в		d _г		b		c ₁	D	D ₁	d	n	Номинальный диаметр болтов или шпилек
		Ряд 1	Ряд 2	Ряд 1	Ряд 2	Ряд 1	Ряд 2						
DN 400	PN 1	426	—	22	—	7	540	495	22	16	M20		
	PN 2,5		411	28									
	PN 6												
	PN 10				32								
	PN 16				38								
	PN 20				48								
	PN 25				46								
DN 450	PN 1	480	—	24	—	7	590	550	22	16	M20		
	PN 2,5		462	30									
	PN 6												
	PN 10				35								
	PN 16				42								
	PN 20				52								
	PN 25				50								
DN 500	PN 1	530	—	24	—	7	640	600	22	20	M20		
	PN 2,5		513,5	32									
	PN 6												
	PN 10				38								
	PN 16				46								
	PN 20				56								
	PN 25				53								

Продолжение таблицы 4

Размеры в миллиметрах

DN	PN, кгс/см ²	d _б		b		c ₁	D	D ₁	d	n	Номинальный диаметр болтов или шпилек
		Ряд 1	Ряд 2	Ряд 1	Ряд 2						
DN 600	PN 1	630	—	25	—	7	755	705	26	20	M24
	PN 2,5		616,5	30	36		780	725	30		M27
	PN 6			36	42		840	770	36		M33
	PN 10			50	52		815	749,5	35,5		M36
	PN 16			—	62		840	770	39		M24
	PN 20			630	616,5		54	68	860		810
PN 25	—	—	26	36	895	840	30	M33			
DN 700	PN 1	720	*	32	40	9	910	875	42	24	M39
	PN 2,5		—	39	—		960	810	30		M27
	PN 6			52	—		975	920	30		M30
	PN 10			60	—		1010	950	33		M36
	PN 16			—	—		1020	990	39		M45
	PN 25			—	—		26	—	1075		1020
DN 800	PN 1	820	*	32	44	9	975	920	30	24	M27
	PN 2,5		—	42	—		1075	1020	30		M27
	PN 6			54	—		1110	1050	33		M30
	PN 10			68	—		1120	1050	39		M36
	PN 16			—	—		1175	1120	48		M45
	PN 25			—	—		28	—	1220		1160
DN 900	PN 1	920	*	34	48	9	1075	1020	30	24	M27
	PN 2,5		—	45	—		1255	1170	42		M39
	PN 6			59	—		1175	1120	30		M27
	PN 10			—	—		1220	1160	36		M33
	PN 16			—	—		1255	1170	42		M39
	PN 25			—	—		30	—	1175		1120
DN 1000	PN 1	1020	*	36	52	10	1175	1120	30	28	M27
	PN 2,5		—	48	—		1220	1160	36		M33
	PN 6			63	—		1255	1170	42		M39
	PN 10			—	—		1175	1120	30		M27
	PN 16			—	—		1220	1160	36		M33
	PN 25			—	—		1255	1170	42		M39

Размеры в миллиметрах

DN	PN, кгс/см ²	d _b		b		c ₁	D	D ₁	d	n	Номинальный диаметр болтов или шпилек
		Ряд 1	Ряд 2	Ряд 1	Ряд 2						
DN 1200	PN 1	1220	—	30	—	10	1375	1320	30	32	M27
	PN 2,5		*	44	—		1400	1340	33		M30
	PN 6	—	60	—	1455		1380	39	M36		
	PN 10	—	76	—	1485		1390	48	M45		
	PN 16	—	—	—	—		1575	1520	30		M27
DN 1400	PN 1	1420	—	32	—	10	1620	1560	36	36	M33
	PN 2,5		*	48	—		1675	1590	42		M39
	PN 6	—	68	—	1785		1730	30	M27		
	PN 10	—	—	—	1820		1760	36	M33		
	PN 16	—	—	—	1915		1820	48	M45		
DN 1600	PN 1	1620	—	32	—	10	1985	1930	30	44	M27
	PN 2,5		*	51	—		2045	1970	39		M36
	PN 6	—	76	—	2190		2130	30	M27		
	PN 10	—	—	—	2265		2180	42	M39		
	PN 16	—	—	—	2405		2340	33	M30		
DN 1800	PN 1	1820	—	35	—	10	2605	2540	33	56	M30
	PN 2,5		*	54	—		2190	2130	30		M27
	PN 6	—	84	—	2265		2180	42	M39		
	PN 10	—	—	—	2405		2340	33	M30		
	PN 16	—	—	—	2605		2540	33	M30		
DN 2000	PN 1	2020	—	35	—	10	2605	2540	33	56	M30
	PN 2,5		*	58	—		2190	2130	30		M27
	PN 6	—	92	—	2265		2180	42	M39		
	PN 10	—	—	—	2405		2340	33	M30		
	PN 16	—	—	—	2605		2540	33	M30		
DN 2200	PN 1	2220	—	42	—	10	2605	2540	33	56	M30
	PN 2,5		—	47	—		2605	2540	33		M30
DN 2400	PN 1	2420	—	47	—	10	2605	2540	33	56	M30
	PN 2,5		—	47	—		2605	2540	33		M30

* Диаметр расточки задает заказчик.

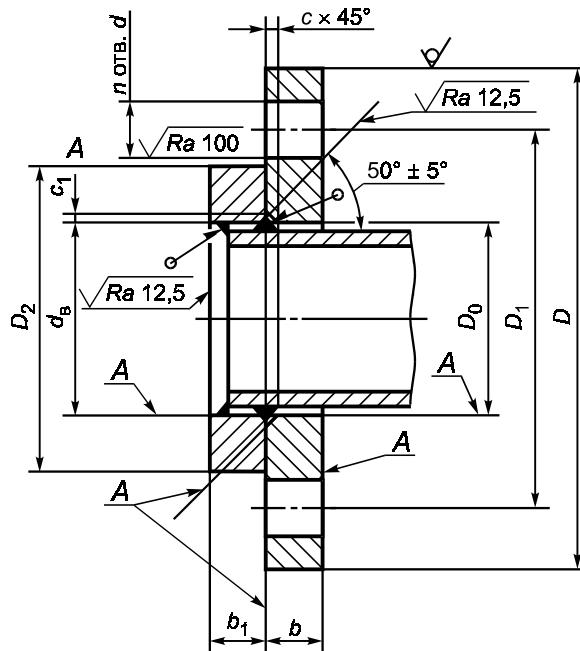
Примечания

1 Ряд 2 соответствует [1].

2 Размер c₁ может уточняться в зависимости от технологии сварки и размера трубы.

3 Фланцы должны изготавливаться с уплотнительными поверхностями исполнения А, В, С, D, E, F, L и M.

6.2 Размеры фланцев стальных свободных на приварном кольце (тип 02) приведены на рисунке 6 и в таблице 5. Ряд 1 предпочтительный.



П р и м е ч а н и е — Шероховатость поверхностей А $Ra \leq 25$ мкм.

Рисунок 6 — Размеры фланцев стальных свободных на приварном кольце (тип 02) и схема монтажа к трубе

Т а б л и ц а 5 — Размеры фланцев стальных свободных на приварном кольце, тип 02 (см. рисунок 6)

Размеры в миллиметрах

DN	PN, кгс/см ²	D ₀		D ₂		d _в		b		b ₁		c		c ₁	D	D ₁	d	n	Номинальный диаметр болтов или шпилек
		Р _{д1}	Р _{д2}	Р _{д1}	Р _{д2}	Р _{д1}	Р _{д2}	Р _{д1}	Р _{д2}	Р _{д1}	Р _{д2}	Р _{д1}	Р _{д2}						
DN 10	PN 1	16	—	35	—	15	—	10	—	8	—	—	—	2	75	50	11	4	M10
	PN 2,5																		
	PN 6																		
	PN 10																		
	PN 16																		
PN 25																			
DN 15	PN 1	20	—	40	—	19	—	10	—	8	—	—	2	80	55	11	4	M10	
	PN 2,5																		
	PN 6																		
	PN 10																		
	PN 16																		
PN 25																			
DN 20	PN 1	27	—	50	—	26	—	10	—	10	—	—	2	90	65	11	4	M10	
	PN 2,5																		
	PN 6																		
	PN 10																		
	PN 16																		
PN 25																			
DN 25	PN 1	34	—	60	—	33	—	12	—	10	—	—	3	100	75	11	4	M10	
	PN 2,5																		
	PN 6																		
	PN 10																		
	PN 16																		
PN 25																			
DN 32	PN 1	41	—	70	—	39	—	12	—	10	—	—	3	120	90	14	4	M12	
	PN 2,5																		
	PN 6																		
	PN 10																		
	PN 16																		
PN 25																			
DN 40	PN 1	47	—	78	—	43,5	—	16	—	12	—	—	3	135	100	18	4	M16	
	PN 2,5																		
	PN 6																		
	PN 10																		
	PN 16																		
PN 25																			

Продолжение таблицы 5

Размеры в миллиметрах

DN	PN, кгс/см ²	D ₀		D ₂		d ₉		b		b ₁		c		c ₂	D	D ₁	d	n	Номинальный диаметр болтов или шпилек				
		Ряд 1	Ряд 2	Ряд 1	Ряд 2	Ряд 1	Ряд 2	Ряд 1	Ряд 2	Ряд 1	Ряд 2	Ряд 1	Ряд 2										
DN 40	PN 1	48	—	80	—	—	12	—	10	—	5	—	3	130	100	14	4	M12					
	PN 2,5																						
	PN 6																		78	46	16	10	5
	PN 10																		88	49,5	18	12	5
	PN 16																		88	84	20	16	14
PN 25	22	22	18	18	145	110	18	M16															
DN 50	PN 1	61	—	90	—	12	—	12	—	5	—	3	140	110	14	4	M12						
	PN 2,5																						
	PN 6																	88	59	16	12	5	
	PN 10																	102	61,5	18	14	5	
	PN 16																	102	99	20	16	16	
PN 25	22	22	18	18	160	125	18	M16															
DN 65	PN 1	80	—	100	—	14	—	14	—	6	—	4	160	130	14	4	M12						
	PN 2,5																						
	PN 6																	108	78	16	12	6	
	PN 10																	122	77,5	20	16	6	
	PN 16																	122	118	22	18	180	145
PN 25	24	24	20	20	22	20	185	150	18	M16													
DN 80	PN 1	93	—	128	—	14	—	14	—	6	—	4	185	150	18	4	M16						
	PN 2,5																						
	PN 6																	124	91	18	12	6	
	PN 10																	133	90,5	22	16	6	
	PN 16																	133	132	24	18	195	160
PN 25	26	26	24	24	24	20	185	160	18	M16													

Размеры в миллиметрах

DN	PN, кгс/см ²	D ₀		D ₂		d _b		b		b ₁		c		c ₁	D	D ₁	d	n	Номинальный диаметр болтов или шпилек
		PN 1	PN 2,5	PN 1	PN 2,5	PN 1	PN 2	PN 1	PN 2	PN 1	PN 2	PN 1	PN 2						
DN 100	PN 1	112	—	—	—	110	—	—	—	—	—	—	—	—	205	170	18	4	M16
	PN 2,5	118	—	—	—	116	—	—	—	—	—	—	—	—	205	170	18	4	
	PN 6	112	148	144	—	110	116	14	18	14	14	—	—	—	215	180	18	8	
	PN 10	112	148	144	—	110	116	24	22	16	18	6	6	4	215	180	18	8	
	PN 16	112	158	156	—	110	116	26	26	20	20	—	—	—	230	190	22	8	
	PN 25	112	158	156	—	110	116	28	26	22	20	—	—	—	230	190	22	8	
DN 125	PN 1	138	—	—	—	135	—	—	—	—	—	—	—	—	235	200	18	8	M16
	PN 2,5	145	—	—	—	142	—	—	—	—	—	—	—	—	235	200	18	8	
	PN 6	138	178	174	—	135	142	14	20	14	14	—	—	—	245	210	18	8	
	PN 10	138	178	174	—	135	142	26	22	18	18	6	6	4	245	210	18	8	
	PN 16	138	184	184	—	135	142	28	28	20	20	—	—	—	270	220	26	8	
	PN 25	138	184	184	—	135	142	30	28	24	22	—	—	—	270	220	26	8	
DN 150	PN 1	157	—	—	—	154	—	—	—	—	—	—	—	—	260	225	18	8	M16
	PN 2,5	164	—	—	—	161	—	—	—	—	—	—	—	—	260	225	18	8	
	PN 6	157	202	199	—	154	170	16	20	16	14	—	—	—	280	240	22	8	
	PN 10	157	202	199	—	154	170	26	24	18	20	6	6	4	280	240	22	8	
	PN 16	164	212	211	—	161	170	28	28	22	20	—	—	—	300	250	26	8	
	PN 25	164	212	211	—	161	170	30	30	24	24	—	—	—	300	250	26	8	

Продолжение таблицы 5

Размеры в миллиметрах

DN	PN, кгс/см ²	D ₀		D ₂		d ₉		b		b ₁		c		c ₁	D	D ₁	d	n	Номинальный диаметр болтов или шпилек	
		Ряд 1	Ряд 2	Ряд 1	Ряд 2	Ряд 1	Ряд 2	Ряд 1	Ряд 2	Ряд 1	Ряд 2	Ряд 1	Ряд 2							
DN 200	PN 1	—	—	—	—	—	—	—	—	—	—	—	—	4	315	280	18	8	M16	
	PN 2,5	—	—	—	—	—	—	—	—	—	—	—	6							
	PN 6	—	254	—	—	—	—	—	—	—	—	—								
	PN 10	225	268	222	266	26	24	20	20	20	20	20								
	PN 16	226	268	221,5	266	28	26	22	22	22	22	22								
PN 25	278	274	30	32	30	32	24	26	26	26	26	26	360	310	26	12	M24			
DN 250	PN 1	—	—	—	—	—	—	—	—	—	—	—	—	6	370	335	18	12	M16	
	PN 2,5	—	—	—	—	—	—	—	—	—	—	—	8							
	PN 6	—	309	—	—	—	—	—	—	—	—	—								
	PN 10	279	320	273	319	28	26	22	22	22	22	22								
	PN 16	281	320	276,5	319	30	28	24	24	24	24	24								
PN 25	335	330	32	35	32	35	26	26	26	26	26	26	425	370	30	12	M20			
DN 300	PN 1	—	—	—	—	—	—	—	—	—	—	—	—	6	435	395	22	12	M20	
	PN 2,5	—	—	—	—	—	—	—	—	—	—	—	8							
	PN 6	—	363	—	—	—	—	—	—	—	—	—								
	PN 10	331	365	325	370	30	28	22	22	22	22	22								
	PN 16	333	370	327,5	370	32	32	24	24	24	24	24								
PN 25	390	389	34	38	34	38	26	28	28	28	28	28	485	430	30	16	M24			
DN 350	PN 1	—	—	—	—	—	—	—	—	—	—	—	—	7	485	445	22	12	M20	
	PN 2,5	—	—	—	—	—	—	—	—	—	—	—	8							
	PN 6	—	413	—	—	—	—	—	—	—	—	—								
	PN 10	383	430	377	429	32	30	24	22	22	22	22								
	PN 16	365	430	359,0	429	34	35	26	26	26	26	26								
PN 25	450	448	359,5	448	38	42	28	32	32	32	32	32	550	490	33	16	M24			

Размеры в миллиметрах

DN	PN, кгс/см ²	D ₀		D ₂		d _b		b		b ₁		c		c ₁	D	D ₁	d	n	Номинальный диаметр болтов или шпилек
		Ряд 1	Ряд 2	Ряд 1	Ряд 2	Ряд 1	Ряд 2	Ряд 1	Ряд 2	Ряд 1	Ряд 2	Ряд 1	Ряд 2						
DN 400	PN 1	—	—	—	—	—	—	—	—	—	—	—	—	7	540	495	22	16	M20
	PN 2,5																		
	PN 6	482	480	36	38	28	28	30	30	30	30								
	PN 10											505	503	42	46	30	34		
	PN 16	—	—	—	—	—	—	—	—	—	—								
	PN 25											520	518	480	34	30	24		
PN 1	487	467	530	38	42	28	30	36	36	30	30							30	
PN 2,5												555	548	555	45	50	30		36
PN 6	—	—	—	—	—	—	—	—	—	—	—							—	
PN 10												570	568	530	38	32	26		22
PN 16	615	609	513,5	42	46	30	32	12	12	32	32							32	
PN 25												—	—	—	50	56	32		38
PN 1	667	667	667	36	36	22	22	755	705	26	26							26	
PN 2,5												682	682	682	42	42	26		26
PN 6	—	—	—	—	—	—	—	—	—	840	770							36	
PN 10												720	720	720	68	68	40		40
PN 16	—	—	—	—	—	—	—	—	—	—	—							—	
PN 25												—	—	—	—	—	—		—

Примечания

- 1 Ряд 2 соответствует [1].
- 2 Размер c₁ может уточняться в зависимости от технологии сварки и размера трубы.
- 3 Кольца должны изготавливаться с уплотнительными поверхностями исполнений А, В, С, D, E, F, L и M.

6.3 Размеры стальных свободных фланцев на отбортовке (тип 03) и на хомуте под приварку (тип 04) приведены на рисунке 7 и в таблице 6.

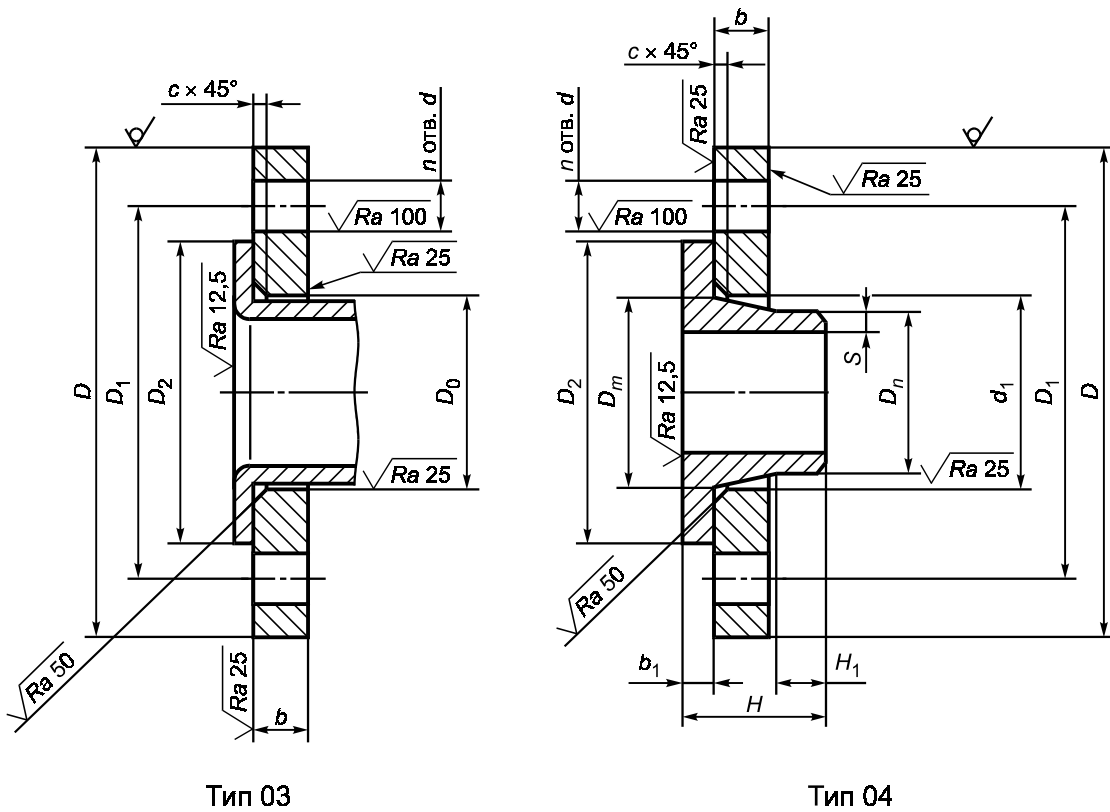


Рисунок 7 — Размеры стальных свободных фланцев (типы 03 и 04) и схема монтажа к трубе

Таблица 6 — Размеры стальных свободных фланцев на отбортовке и на хомуте под приварку, типы 03 и 04 (см. рисунок 7)

Размеры в миллиметрах																	
DN	PN, кгс/см ²	D	D ₀	D ₁	D ₂	D _m	D _n	d	d ₁	b	b ₁	c	H	H ₁	n	S	Номинальный диаметр болтов или шпилек
DN 10	PN 6	75	21	50	33	—	—	11	—	12	—	3	—	—	4	—	M10
	PN 10	90		60	41	28	17,2	14	31	14	12		—	38		6	
	PN 16																
	PN 25																
DN 15	PN 6	80	25	55	38	—	—	11	—	12	—	3	—	4	—	M10	
	PN 10	95		65	46	32	21,3	14	35	14	12		—		40	6	
	PN 16																
	PN 25																
DN 20	PN 6	90	31	65	48	—	—	11	—	14	—	4	—	4	—	M10	
	PN 10	105		75	56	40	26,9	14	42	16	14		—		48	6	
	PN 16																
	PN 25																
DN 25	PN 6	100	38	75	58	—	—	11	—	14	—	4	—	4	—	M10	
	PN 10	115		85	65	46	33,7	14	49	16	14		—		48	6	
	PN 16																
	PN 25																
DN 32	PN 6	120	46	90	69	—	—	14	—	16	—	5	—	4	—	M12	
	PN 10	135		100	76	56	42,4	18	59	18	14		—		48	6	
	PN 16																
	PN 25																
DN 40	PN 6	130	53	100	78	—	—	14	—	16	—	5	—	4	—	M12	
	PN 10	145		110	84	64	48,3	18	67	18	14		—		48	7	
	PN 16																
	PN 25																
DN 50	PN 6	140	65	110	88	—	—	14	—	16	—	5	—	4	—	M12	
	PN 10	160		125	99	74	60,3	18	77	20	16		—		48	8	
	PN 16																
	PN 25																

Продолжение таблицы 6

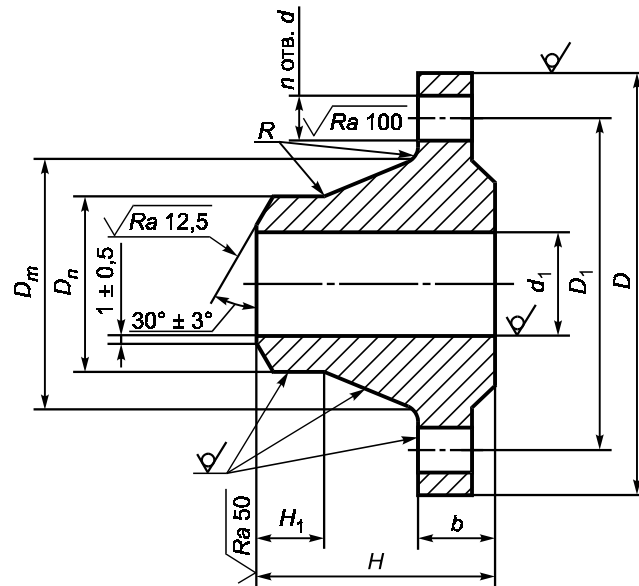
Размеры в миллиметрах

DN	P_N , кгс/см ²	D	D_0	D_1	D_2	D_m	D_n	d	d_1	b	b_1	c	H	H_1	n	S	Номинальный диаметр болтов или шпилек	
DN 65	PN 6	160	81	130	108	—	—	14	—	16	—	—	—	—	4	—	M16	
	PN 10	189		145	118	92	76,1	18	96	20	16	6	45	10	8	2,9		
	PN 16												22	52				5,0
	PN 25												18	—				4
DN 80	PN 6	185	94	150	124	—	—	—	—	18	—	—	—	4	—	M16		
	PN 10	195		160	132	110	88,9	18	114	20	16	6	50	10	8		3,2	
	PN 16												24	12				5,6
	PN 25												18	—				—
DN 100	PN 6	205	120	170	144	—	—	—	—	18	—	—	—	—	—	M16		
	PN 10	215		180	156	130	114,3	18	134	22	18	6	52	12	8		3,6	
	PN 16												26	20				6,3
	PN 25												22	—				—
DN 125	PN 6	235	145	200	174	—	—	—	—	20	—	—	—	—	—	M16		
	PN 10	245		210	184	158	139,7	18	162	22	18	6	55	12	8		4,0	
	PN 16												28	22				6,3
	PN 25												26	—				—
DN 150	PN 6	260	174	225	199	—	—	—	—	20	—	—	—	—	—	M16		
	PN 10	285		240	211	184	168,3	22	188	24	20	6	55	12	8		4,5	
	PN 16												30	24				7,1
	PN 25												26	—				—
DN 200	PN 6	315	226	280	254	—	—	—	—	22	—	—	—	—	—	M16		
	PN 10	335		295	266	234	219,1	22	240	24	20	6	62	16	12		6,3	
	PN 16												26	80				—
	PN 25												26	—				—
DN 250	PN 6	370	281	335	309	—	—	—	—	24	—	—	—	—	—	M16		
	PN 10	390		350	319	288	273	22	294	26	22	8	68	16	12		6,3	
	PN 16												28	70				—
	PN 25												30	—				—
		425		370	330	296		302	35	26		88	18			M27		

Размеры в миллиметрах

DN	PN, кгс/см ²	D	D ₀	D ₁	D ₂	D _m	D _n	d	d ₁	b	b ₁	c	H	H ₁	n	S	Номинальный диаметр болтов или шпилек
DN 300	PN 6	435	333	395	363	—	—	22	—	24	—	8	—	—	12	—	M20
	PN 10	440		400	370	342	323,9	26	348	28	22		16	7,1			
	PN 16	460		410	—	—	—	30	356	32	24		18	8			
	PN 25	485		430	389	350	—	33	408	38	28		20	M24			
DN 350	PN 6	485	365	445	413	—	—	22	—	26	—	8	—	—	12	—	M20
	PN 10	500		460	429	390	355,6	26	400	30	22		16	8			
	PN 16	520		470	—	—	—	33	408	35	26		20	M24			
	PN 25	550		490	445	398	—	36	462	42	32		M30				
DN 400	PN 6	540	410	495	463	—	—	22	—	28	—	8	—	—	16	—	M20
	PN 10	565		515	480	440	406,4	26	450	32	24		16	8,8			
	PN 16	580		535	—	—	—	30	454	38	28		20	M24			
	PN 25	610		550	503	452	—	36	462	46	34		M27				
DN 450	PN 6	590	467	550	518	—	—	22	—	30	—	8	—	—	16	—	M20
	PN 10	615		565	530	488	—	26	498	35	24		20	M24			
	PN 16	640		585	548	490	457	30	500	42	30		16	10			
	PN 25	660		600	—	500	—	36	510	50	36		20	M27			
DN 500	PN 6	640	519	600	568	—	—	22	—	32	—	8	—	—	20	—	M20
	PN 10	670		620	582	540	—	26	550	38	26		16	11			
	PN 16	710		650	609	546	508	33	556	46	32		20	M24			
	PN 25	730		660	—	558	—	36	568	56	38		125	M30			
DN 600	PN 6	755	622	705	667	—	—	26	—	36	—	8	—	—	20	—	M24
	PN 10	780		725	682	640	610	30	650	42	26		18	12,5			
	PN 16	840		770	720	650	—	36	660	52	32		16	M27			
	PN 25	—		—	—	660	—	39	670	68	40		20	M33			

6.4 Размеры стальных фланцев приварных встык (тип 11) приведены на рисунке 8 и в таблице 7. Ряд 1 предпочтительный.



Примечания

- 1 Разделка кромки под сварку для ряда 2 приведена на рисунке 13.
- 2 Радиусы R — по КД.

Рисунок 8 — Размеры стальных фланцев приварных встык (тип 11)

Т а б л и ц а 7 — Размеры стальных фланцев приварных встык, тип 11 (см. рисунок 8)

Размеры в миллиметрах

DN	PN, кгс/см ²	D _m		D _n		d _i		b		H		H ₁	D	D ₁	d	n	Номинальный диаметр болтов или шпилек
		Р _{Д1}	Р _{Д2}	Р _{Д1}	Р _{Д2}	Р _{Д1}	Р _{Д2}	Р _{Д1}	Р _{Д2}	Р _{Д1}	Р _{Д2}						
DN 10	PN 1	—	—	—	—	—	—	—	—	—	—	5	75	50	11	4	M10
	PN 2,5	22	26	—	—	14	10	12	25	28	—						
	PN 6	—	—	—	—	—	—	—	—	—	—	—	—	—	—	—	—
	PN 10	25	—	17,2	—	—	12	14	29	35	—	—	—	—	—	—	—
	PN 16	—	28	—	—	12,6	14	14	35	35	—	—	—	—	—	—	—
	PN 25	26	—	—	—	—	16	—	—	—	—	—	—	—	—	—	—
	PN 40	—	—	—	—	—	—	—	—	—	—	—	—	—	—	—	—
	PN 63	34	—	—	—	—	18	—	48	—	—	—	—	—	—	—	—
	PN 100	—	—	—	—	—	—	—	45	—	—	—	—	—	—	—	—
	DN 15	PN 1	—	—	—	—	—	—	—	—	—	—	6	80	55	11	4
PN 2,5		28	30	—	—	17,7	10	12	28	30	—						
PN 6		—	—	—	—	—	—	—	—	—	—	—	—	—	—	—	—
PN 10		30	32	19	21,3	12	12	14	30	35	38	—	—	—	—	—	—
PN 16		—	—	—	—	14,9	14	14	—	—	—	—	—	—	—	—	—
PN 20		—	30	—	21,5	—	—	11,5	—	48	—	—	—	—	—	—	—
PN 25		30	32	19	21,3	12	16	14	35	38	—	—	—	—	—	—	—
PN 40		—	—	—	—	—	—	—	—	—	—	—	—	—	—	—	—
PN 50		—	38	—	21,5	—	16	—	—	52	—	—	—	—	—	—	—
PN 63		38	—	19	—	—	18	20	48	—	—	—	—	—	—	—	—
PN 100	—	—	—	—	—	—	—	—	—	—	—	—	—	—	—	—	
PN 110	—	38	—	21,5	—	*	—	21,5	52	—	—	—	—	—	—	—	
PN 150	—	—	—	—	—	—	—	29,5	60	—	—	—	—	—	—	—	
PN 160	38	—	19	—	12	20	—	—	52	—	—	—	—	—	—	—	
PN 200	40	—	23	—	14	26	—	—	54	—	—	—	—	—	—	—	

Продолжение таблицы 7

Размеры в миллиметрах

DN	PN, кгс/см ²	D _m		D _n		d ₁		b		H		H ₁	D	D ₁	d	n	Номинальный диаметр болтов или шпилек
		Р _{Д1}	Р _{Д2}	Р _{Д1}	Р _{Д2}	Р _{Д1}	Р _{Д2}	Р _{Д1}	Р _{Д2}	Р _{Д1}	Р _{Д2}						
DN 20	PN 1	—	—	—	—	—	—	—	—	—	—	6	90	65	11		M10
	PN 2,5	36	—	—	—	—	—	—	—	30	32						
	PN 6	—	38	26,9	—	18	23,5	14	10	32	—						
	PN 10	38	40	—	—	—	20,5	16	14	38	40						
	PN 16	—	—	—	—	—	21	—	—	—	—						
	PN 20	—	38	26,5	—	—	21	13	—	—	52						
	PN 25	38	40	26,9	18	20,5	—	16	16	36	40						
	PN 40	—	—	—	—	—	—	—	—	—	—						
	PN 50	—	48	26,5	—	—	—	—	—	—	57						
	PN 63	48	—	—	18	—	—	—	20	56	—						
	PN 100	—	44	—	—	—	—	—	22	53	—						
	PN 110	—	48	26,5	—	—	*	23	—	—	57						
PN 150	48	44	—	—	—	—	32,5	—	—	70							
PN 160	48	—	—	18	—	—	—	22	58	—							
PN 200	46	—	—	19	—	—	—	28	57	—							
DN 25	PN 1	—	—	—	—	—	—	—	10	—	—	6	100	75	11		M10
	PN 2,5	42	—	—	—	—	—	—	—	30	—						
	PN 6	—	42	33,7	—	25	29,7	14	—	32	35						
	PN 10	45	46	—	—	—	—	14	—	—	—						
	PN 16	—	—	—	—	—	—	—	—	—	—						
	PN 20	—	49	33,5	—	—	26,5	—	—	—	56						
	PN 25	45	46	33,7	33	25	27,3	16	16	38	40						
	PN 40	—	—	—	—	—	—	—	—	—	—						
	PN 50	—	54	33,5	—	—	26,5	—	—	—	62						
	PN 63	52	—	—	33	25	—	—	22	58	—						
	PN 100	—	—	—	—	—	—	—	24	—	—						
	PN 110	—	54	36,5	—	—	*	24,5	—	—	62						
PN 150	52	52	33,5	—	—	—	36	—	—	73							
PN 160	52	—	—	33	25	—	—	24	58	—							
PN 200	54	—	—	36	25	—	—	28	62	—							

Размеры в миллиметрах

DN	PN, кгс/см ²	D _m		D _n		d _i		b		H		H ₁	D	D ₁	d	n	Номинальный диаметр болтов или шпилек
		РД1	РД2	РД1	РД2	РД1	РД2	РД1	РД2	РД1	РД2						
DN 32	PN 1	—	—	—	—	—	—	—	—	—	—	7	120	90	14	4	M12
	PN 2,5	50	—	—	—	—	—	—	—	—	—						
	PN 6	55	39	31	37,8	10	16	30	35	35							
	PN 10	55	56	—	42,4	14	18	42	42	42	7	135	100	18	4	M16	
	PN 16	—	—	—	—	—	—	—	—	—							
	PN 20	—	59	—	42	—	16	—	57	57							
	PN 25	56	56	39	42,4	18	18	45	42	42	7	135	100	18	4	M16	
	PN 40	—	—	—	—	—	—	—	—	—							
	PN 50	—	64	—	42	—	19,5	—	65	65							
	PN 63	64	—	39	—	23	—	62	—	—	7	150	110	22	4	M20	
	PN 100	—	—	—	—	24	—	—	—	—							
	PN 110	—	64	—	42	—	28	—	67	67							
PN 150	—	—	—	—	—	36	—	73	73	7	160	111	26	4	M24		
PN 160	64	39	31	—	24	—	67	—	—								
PN 200	—	43	—	—	30	—	—	—	—								
PN 1	—	—	—	—	—	—	—	—	—	7	130	100	14	4	M12		
PN 2,5	60	46	38	43,7	12	16	36	38	38								
PN 6	62	—	—	—	15	—	—	—	—								
PN 10	62	64	—	48,3	16	18	45	45	45	7	145	110	18	4	M16		
PN 16	64	—	—	—	—	—	—	—	—								
PN 20	—	65	—	48,5	—	17,5	—	62	62								
PN 25	64	64	46	48,3	19	18	48	45	45	7	145	110	18	4	M16		
PN 40	—	—	—	—	—	—	—	—	—								
PN 50	—	70	—	48,5	—	21	—	68	68								
PN 63	74	—	46	—	24	—	68	—	—	7	165	125	22	4	M20		
PN 100	76	—	—	—	26	—	70	—	—								
PN 110	—	70	—	48,5	—	29,5	—	70	70								
PN 150	—	—	—	—	—	39	—	83	83	7	180	124	29,5	4	M27		
PN 160	76	46	37	—	28	—	75	—	—								
PN 200	74	49	36	—	31	—	—	—	—								
PN 160	76	—	46	—	28	—	75	—	—	7	170	124	26	4	M24		
PN 160	76	46	37	—	28	—	75	—	—								
PN 200	74	49	36	—	31	—	—	—	—								

Продолжение таблицы 7

Размеры в миллиметрах

DN	PN, кгс/см ²	D _m		D _n		d ₁		b		H		H ₁	D	D ₁	d	n	Номинальный диаметр болтов или шпилек
		Р _{Д1}	Р _{Д2}	Р _{Д1}	Р _{Д2}	Р _{Д1}	Р _{Д2}	Р _{Д1}	Р _{Д2}	Р _{Д1}	Р _{Д2}						
DN 50	PN 1	—	—	—	—	—	—	—	—	—	—	—	—	—	—	—	M12
	PN 2,5	70	—	—	—	—	—	—	—	36	38	—	140	110	14	4	
	PN 6	—	58	60,3	49	12	16	—	—	38	48	—	160	125	18		
	PN 10	76	—	—	—	15	20	19,5	64	45	48	—	150	120,5	—		
	PN 16	—	—	60,5	—	16	20	—	—	48	—	8	160	125	—		
	PN 20	—	78	60,5	—	—	—	—	—	—	—	—	165	127	—	8	M16
	PN 25	76	58	60,3	49	—	20	20	48	—	—	—	160	125	—		
	PN 40	—	—	60,5	—	—	—	—	—	—	—	—	165	127	—		
	PN 50	—	84	—	—	—	—	—	—	—	—	—	165	127	—		
	PN 63	86	—	—	47	26	—	—	—	70	—	—	175	135	22	4	M20
	PN 100	—	58	—	45	28	—	—	—	71	—	—	195	145	26		
	PN 110	—	84	60,5	—	—	—	—	—	—	—	—	165	127	18	8	M16
PN 150	—	105	—	—	—	—	—	—	—	—	—	215	165	—			
PN 160	86	58	—	45	30	—	—	—	78	—	—	195	145	26			
PN 200	105	61	—	46	40	—	—	—	98	—	—	210	160	—			
PN 1	—	—	—	—	—	—	—	—	—	—	—	—	—	—	—	4	M12
PN 2,5	88	77	76,1	66	12	16	—	—	36	38	—	160	130	14			
PN 6	—	—	—	—	—	—	—	—	—	—	—	—	—	—			
PN 10	94	—	—	—	—	—	—	—	—	—	—	—	—	—			
PN 16	—	92	—	—	—	—	—	—	—	—	—	—	—	—	8	M16	
PN 20	—	90	73	—	—	—	—	—	—	—	—	180	145	18			
PN 25	96	77	76,1	66	22	22	22,5	70	52	—	—	145	139,5	—			
PN 40	—	—	—	—	—	—	—	—	—	—	—	145	145	—			
PN 50	—	100	73	—	—	—	—	—	—	—	—	—	—	—	8	M20	
PN 63	106	77	—	64	28	—	—	—	—	—	—	190	149	22			
PN 100	110	—	—	62	32	—	—	—	—	—	—	200	160	—			
PN 110	—	100	73	—	—	—	—	—	—	—	—	220	170	26			
PN 150	—	124	—	—	—	—	—	—	—	—	—	—	190	149,5	22	8	M20
PN 160	110	77	—	62	34	—	—	—	—	—	—	245	190,5	29,5			
PN 200	138	90	—	68	48	—	—	—	—	—	—	220	170	26	8	M24	
—	—	—	—	—	—	—	—	—	—	—	—	260	203	30			

Размеры в миллиметрах

DN	PN, кгс/см ²	D _m		D _n		r _i		b		H		H ₁	D	D ₁	d	n	Номинальный диаметр болтов или шпилек
		РД1	РД2	РД1	РД2	РД1	РД2	РД1	РД2	РД1	РД2						
DN 80	PN 1	—	—	—	—	—	—	—	—	—	—	10	185	150	18	4	M16
	PN 2,5	102	—	83,1	14	18	38	42									
	PN 6	—	—	—	—	—	—	—									
	PN 10	105	110	88,9	16	20	40	50	12	195	160	18	8	M16			
	PN 16	110	—	82,5	18	24	50	58									
	PN 20	—	—	78	20	—	53	70									
	PN 25	110	110	88,9	22	24	55	58	10	190	152,5	18	4	M20			
	PN 40	112	—	77,7	24	—	58	79									
	PN 50	—	—	78	—	—	—	—									
	PN 63	120	—	89	30	29	75	—	14	210	170	22	8	M20			
	PN 100	124	—	—	34	—	90	—									
	PN 110	—	—	—	—	—	—	—									
PN 150	—	117	89	—	39	—	83	10	230	180	26	8	M24				
PN 160	124	127	*	—	45,5	—	102										
PN 200	162	—	—	36	—	93	—										
PN 1	—	—	—	54	—	135	—	10	205	170	18	4	M16				
PN 2,5	122	—	107,9	14	18	40	45										
PN 6	—	—	—	16	—	41	—										
PN 10	128	130	114,3	20	22	51	52	14	215	180	22	8	M20				
PN 16	130	—	107,1	20	—	53	76										
PN 20	—	—	102,5	—	—	—	—										
PN 25	132	134	114,3	24	24	61	65	10	230	190	26	8	M24				
PN 40	138	—	101,7	26	—	68	102										
PN 50	—	—	102,5	—	—	—	114										
PN 63	140	146	114,5	32	32	86	—	14	255	200	30	8	M24				
PN 100	146	—	94	32	—	80	—										
PN 110	—	—	92	38	—	100	—										
PN 150	—	152	114,5	—	45,5	—	102	14	265	210	26	8	M27				
PN 160	146	159	—	—	51,5	—	114										
PN 200	208	—	92	40	—	103	—										
PN 1	—	—	—	66	—	178	—	14	360	292	39	8	M30				
PN 2,5	—	—	102	—	—	—	—										
PN 6	—	—	—	—	—	—	—										
PN 10	146	—	92	—	—	—	—	14	275	216	26	8	M24				
PN 150	—	—	—	—	—	—	—										
PN 160	146	—	92	40	—	103	—										
PN 200	208	—	102	66	—	178	—	14	290	235	32,5	8	M30				
PN 1	—	—	—	—	—	—	—										
PN 2,5	—	—	—	—	—	—	—										
PN 6	—	—	—	—	—	—	—	14	290	210	30	8	M27				
PN 10	146	—	92	—	—	—	—										
PN 150	—	—	—	—	—	—	—										
PN 160	146	—	92	40	—	103	—	14	265	210	30	8	M27				
PN 200	208	—	102	66	—	178	—										
PN 1	—	—	—	—	—	—	—										
PN 2,5	—	—	—	—	—	—	—	14	255	200	26	8	M24				
PN 6	—	—	—	—	—	—	—										
PN 10	146	—	92	—	—	—	—										
PN 150	—	—	—	—	—	—	—	14	265	210	30	8	M24				
PN 160	146	—	92	40	—	103	—										
PN 200	208	—	102	66	—	178	—										

DN	PN, кгс/см ²	D _m		D _n		d ₁		b		H		H ₁	D	D ₁	d	n	Номинальный диаметр болтов или шпилек
		Р _{Д1}	Р _{Д2}	Р _{Д1}	Р _{Д2}	Р _{Д1}	Р _{Д2}	Р _{Д1}	Р _{Д2}	Р _{Д1}	Р _{Д2}						
DN 125	PN 1	—	—	—	—	—	—	—	—	—	—	10	235	200	18		M16
	PN 2,5	148	155	135	139,7	121	132,5	14	18	40	48						
	PN 6	—	—	—	—	—	—	—	—	43	55	12	245	210	22		M20
	PN 10	156	158	135	139,7	120	131,7	22	22	60	68						
	PN 16	—	—	—	—	—	—	—	—	89	98	14	260	225	18		M16
	PN 20	172	178	135	141,5	118	128	14	24	41	48						
	PN 25	160	162	135	139,7	112	127,1	18	26	46	55	10	270	220	26		M24
	PN 40	180	—	170	141,5	112	128	22	28	60	68						
	PN 50	—	—	—	—	—	—	—	—	—	114	14	280	235	22		M20
	PN 63	172	—	135	—	118	—	—	—	98	—						
	PN 100	180	—	—	—	—	—	—	—	115	—	12	295	240	30		M27
	PN 110	—	189	—	141,5	—	*	—	—	114	114						
PN 150	180	190	135	—	112	—	—	—	—	127	14	310	250	33		M30	
PN 160	234	—	170	—	130	—	—	—	118	—							
PN 200	—	—	—	—	—	—	—	—	76	178	10	385	318	39		M36	
PN 1	172	—	161	—	146	—	—	—	14	—							
PN 2,5	184	168,3	161	168,3	146	160,3	18	20	18	48	12	260	225	18		M16	
PN 6	—	—	—	—	—	—	—	—	46	—							
PN 10	180	—	—	—	—	—	—	—	—	55	10	280	240	22		M20	
PN 16	—	—	—	—	—	—	—	—	60	55							
PN 20	192	168,5	—	168,5	—	154	—	25,5	—	89	12	300	250	26		M24	
PN 25	186	190	161	168,3	146	154,1	28	28	71	75							
PN 40	—	—	—	—	—	—	—	—	30	—	14	320	270	22		M20	
PN 50	206	168,5	—	168,5	—	154	—	37	—	98							
PN 63	206	—	161	—	142	—	—	—	38	108	8	340	280	33		M30	
PN 100	214	—	—	—	136	—	—	—	46	128							
PN 110	—	222	—	168,5	—	*	—	55	—	117	12	350	290	29,5		M27	
PN 150	214	235	—	—	—	—	—	63	—	140							
PN 160	266	—	161	—	136	—	—	—	50	133	14	350	290	33		M30	
PN 200	—	—	196	—	150	—	—	82	193	—							

Продолжение таблицы 7

Размеры в миллиметрах

DN	PN, кгс/см ²	D _m		D _n		d ₁		b		H		H ₁	D	D ₁	d	n	Номинальный диаметр болтов или шпилек
		Р _{д1}	Р _{д2}	Р _{д1}	Р _{д2}	Р _{д1}	Р _{д2}	Р _{д1}	Р _{д2}	Р _{д1}	Р _{д2}						
DN 300	PN 1	—	—	—	—	—	—	—	—	—	—	18	435	395	22	12	M20
	PN 2,5	340	—	—	—	—	—	—	—	—	—						
	PN 6	—	342	330	323,9	303	312,7	24	24	54	62	—	—	—	—	—	—
	PN 10	345	—	—	—	—	—	26	26	64	68	—	440	400	—	—	—
	PN 16	346	—	—	—	—	—	28	28	70	78	—	460	410	26	—	M24
	PN 20	—	365	—	324	—	305	—	32	—	114	—	485	432	—	—	—
	PN 25	352	350	330	323,9	303	309,7	34	34	84	92	—	510	430	30	—	M27
	PN 40	368	362	—	—	301	303,9	42	42	116	115	—	520	450	33	—	M30
	PN 50	—	375	—	324	—	305	—	51	—	130	—	530	460	39	—	M36
	PN 63	370	—	330	—	294	—	—	54	124	—	—	585	500	45	—	M42
	PN 100	400	—	—	—	284	—	—	70	184	—	—	560	489	35,5	—	M33
	PN 110	—	400	—	324	—	*	—	74	—	156	—	600	533,5	39	—	M36
PN 150	—	419	—	—	—	—	—	86,5	—	200	—	585	500	45	—	M42	
PN 160	400	—	330	—	284	—	—	78	189	—	—	—	—	—	—	—	
DN 350	PN 1	—	—	—	—	—	—	—	—	—	—	20	485	445	22	12	M20
	PN 2,5	390	—	—	—	—	—	—	—	—	—						
	PN 6	—	385	382	355,6	351	344,4	24	24	54	62	—	500	460	—	—	—
	PN 10	400	390	—	—	—	—	26	26	64	68	—	520	470	26	—	M24
	PN 16	—	—	—	—	—	—	32	30	74	82	—	535	476	29,5	—	M27
	PN 20	—	400	—	355,5	—	*	—	35	—	127	—	550	490	33	—	M30
	PN 25	406	398	382	355,6	351	339,6	40	38	89	100	—	570	510	36	—	M33
	PN 40	418	408	—	—	—	—	52	46	120	125	—	585	514,5	32,5	—	M30
	PN 50	—	426	—	355,5	—	*	—	54	—	143	—	595	525	39	—	M36
	PN 63	430	—	382	—	342	—	60	—	144	—	—	655	560	52	—	M48
	PN 100	460	—	—	—	332	—	76	—	199	—	—	605	527	39	—	M36
	PN 110	—	432	—	355,5	—	*	—	77	—	165	—	640	559	42	—	M39
PN 150	—	451	—	—	—	—	—	93	—	213	—	—	—	—	—	—	

Размеры в миллиметрах

DN	PN, кгс/см ²	D _m		D _n		d _i		b		H		H ₁	D	D ₁	d	n	Номинальный диаметр болтов или шпилек
		РД1	РД2	РД1	РД2	РД1	РД2	РД1	РД2	РД1	РД2						
DN 400	PN 1	—	—	—	—	—	—	—	—	—	—	20	540	495	22	16	M20
	PN 2,5	440	438	432	406,4	398	393,8	20	24	49	65						
	PN 6	—	—	—	—	—	—	—	—	—	—						
	PN 10	445	440	—	—	—	388,8	26	26	64	72						
	PN 16	450	444	—	—	—	—	36	32	79	85						
	PN 20	—	457	—	406,5	—	*	—	37	—	127						
	PN 25	464	452	432	406,4	398	388,8	44	40	104	110						
	PN 40	480	462	—	—	—	381,4	58	50	139	135						
	PN 50	—	483	—	406,5	—	*	—	57,5	—	146						
	PN 63	484	—	432	—	386	—	66	—	159	—						
PN 100	510	508	—	—	376	—	80	—	204	—							
PN 110	—	495	—	406,5	—	*	—	83,5	—	178	22	685	603	42	20	M39	
PN 150	—	508	—	—	—	—	—	96	—	216							
PN 1	—	—	—	—	—	—	—	20	—	—	—	22	590	550	22	16	M20
PN 2,5	494	492	484	—	450	444,4	—	24	54	65							
PN 6	—	—	—	—	—	—	—	—	—	—							
PN 10	500	488	—	—	—	437	26	28	69	72							
PN 16	506	490	—	—	—	—	38	40	89	87							
PN 20	—	505	—	457	—	*	—	—	—	140							
PN 25	515	500	484	—	450	437	46	46	104	110							
PN 40	530	500	—	—	448	428,6	60	57	139	135							
PN 50	—	533	—	—	—	—	60,5	—	—	159							
PN 110	—	546	—	—	—	*	—	90	—	184	24						
PN 150	—	565	—	—	—	—	—	109	—	229							

DN	PN, кгс/см ²	D _m		D _n		d ₁		b		H		H ₁	D	D ₁	d	n	Номинальный диаметр болтов или шпилек
		Р _{Д1}	Р _{Д2}	Р _{Д1}	Р _{Д2}	Р _{Д1}	Р _{Д2}	Р _{Д1}	Р _{Д2}	Р _{Д1}	Р _{Д2}						
DN 500	PN 1	—	—	—	—	—	—	—	—	—	—	20	600	22	20	M20	
	PN 2,5	545	538	535	495,4	23	26	54	68								
	PN 6	—	—														
	PN 10	550	540	508	486	28	28	69	75								
	PN 16	559	546														
	PN 20	—	559	500	*	—	43	—	145								
	PN 25	570	558														
	PN 40	580	562	495	476	62	57	144	140								
	PN 50	—	587														
	PN 63	594	—	485	—	70	—	169	—								
PN 110	—	610															
PN 150	—	672	—	*	—	96	—	190									
PN 50	—	640															
PN 110	—	665	—	559	—	102	—	165									
PN 1	—	—															
DN 550	PN 2,5	650	640	636	597,4	24	30	60	70								
	PN 6	—	—														
	PN 10	—	—	602	585	29	34	70	80								
	PN 16	660	650														
	PN 20	—	664	600	*	—	48	—	152								
	PN 25	670	660														
	PN 40	686	666	595	575	63	72	145	150								
	PN 50	—	702														
	PN 63	704	—	585	—	76	—	185	—								
	PN 110	—	718														
PN 150	—	749	—	609,5	—	109	—	203									
PN 1	—	—															
DN 600	PN 2,5	—	—	610	—	—	—	—	—								
	PN 6	—	—														
	PN 10	—	—	610	597,4	24	30	60	70								
	PN 16	660	650														
	PN 20	—	664	609,5	*	—	48	—	152								
	PN 25	670	660														
	PN 40	686	666	595	575	63	72	145	150								
	PN 50	—	702														
	PN 63	704	—	585	—	76	—	185	—								
	PN 110	—	718														
PN 150	—	749	—	609,5	—	109	—	267									
PN 1	—	—															
DN 600	PN 2,5	—	—	610	—	—	—	—	—								
	PN 6	—	—														
	PN 10	—	—	610	597,4	24	30	60	70								
	PN 16	660	650														
	PN 20	—	664	609,5	*	—	48	—	152								
	PN 25	670	660														
	PN 40	686	666	595	575	63	72	145	150								
	PN 50	—	702														
	PN 63	704	—	585	—	76	—	185	—								
	PN 110	—	718														
PN 150	—	749	—	609,5	—	109	—	267									
PN 1	—	—															

Размеры в миллиметрах

DN	PN, кгс/см ²	D _m		D _n		r ₁		b		H		H ₁	D	D ₁	d	n	Номинальный диаметр болтов или шпилек
		РД1	РД2	РД1	РД2	РД1	РД2	РД1	РД2	РД1	РД2						
DN 700	PN 1	—	—	—	—	—	—	—	—	—	—	—	860	810	26	24	M24
	PN 2,5	740	740	—	—	692	—	24	26	60	70	20	895	840	30		M27
	PN 6	744	746	711	—	—	—	30	30	70	80	—	910	—	36	M33	
	PN 10	750	750	726	—	—	—	48	38	100	100	—	960	875	42	M39	
	PN 16	766	760	—	—	690	—	58	46	130	125	—	995	900	52	M48	
	PN 25	790	—	—	—	695	—	68	—	165	—	—	—	—	—	—	—
DN 800	PN 1	—	—	—	—	—	—	—	—	—	—	—	975	920	30	24	M27
	PN 2,5	844	842	—	—	792	—	24	26	65	70	20	1010	950	33		M30
	PN 6	850	848	813	—	—	—	32	32	80	90	—	1020	—	39	M36	
	PN 10	874	864	826	—	—	—	50	38	100	105	—	1075	990	48	M45	
	PN 16	908	—	—	—	790	—	60	50	140	135	—	1135	1030	56	M52	
	PN 25	920	—	—	—	785	—	76	—	195	—	22	1165	1050	62	M56	
DN 900	PN 1	—	—	—	—	—	—	—	—	—	—	—	1075	1020	30	24	M27
	PN 2,5	944	942	—	—	892	—	26	26	65	70	20	1115	1050	33		M30
	PN 6	950	948	914	—	—	—	34	34	85	95	—	1120	—	39	M36	
	PN 10	980	968	926	—	—	—	52	40	115	110	—	1185	1090	48	M45	
	PN 16	1024	—	914	—	895	—	62	54	150	145	—	1250	1140	56	M52	
	PN 25	1050	—	—	—	885	—	79	—	220	270	22	1285	1170	62	M56	
DN 1000	PN 1	—	—	—	—	—	—	—	—	—	—	—	1175	1120	30	28	M27
	PN 2,5	1044	1045	—	—	992	—	26	26	65	70	16	1230	1160	36		M33
	PN 6	1050	1050	1016	—	—	—	34	34	85	95	22	1255	1170	42	M39	
	PN 10	1060	1056	1028	—	—	—	54	42	115	120	—	1315	1210	55	M52	
	PN 16	1084	1070	—	—	995	—	64	58	155	155	22	1360	1250	70	M64	
	PN 25	1140	—	—	—	985	—	82	—	240	—	—	1415	1290	—	—	
PN 40	1160	—	—	—	—	—	97	—	285	—	—	—	—	—	—	—	

Продолжение таблицы 7

Размеры в миллиметрах

DN	PN, кгс/см ²	D _m		D _n		d ₁		b		H		H ₁	D	D ₁	d	n	Номинальный диаметр болтов или шпилек
		Р _{Д1}	Р _{Д2}	Р _{Д1}	Р _{Д2}	Р _{Д1}	Р _{Д2}	Р _{Д1}	Р _{Д2}	Р _{Д1}	Р _{Д2}						
DN 1200	PN 1	1244	—	—	—	—	—	—	—	70	—	16	1375	1320	30	32	M27
	PN 2,5	1245	—	—	—	—	—	26	70	—	—	—	—	—	—		M30
	PN 6	1248	1248	1192	*	28	28	28	75	90	20	1400	1340	33	M36		
	PN 10	1256	1256	1192	*	38	38	38	95	115	25	1455	1380	39	M45		
	PN 16	1268	1260	1192	*	56	48	48	130	130	30	1485	1390	48	M52		
	PN 25	1288	—	1192	*	67	—	—	165	—	30	1525	1420	55	M56		
DN 1400	PN 40	1350	—	1195	*	85	—	—	255	—	—	—	1575	1460	62	M72	
	PN 63	1386	—	1185	*	100	—	—	320	—	—	—	1665	1530	78	M27	
	PN 1	1445	—	1392	*	28	—	—	70	—	16	1575	1520	30	M33		
	PN 2,5	1445	1445	1392	*	26	—	—	70	—	—	—	—	—	—	M39	
	PN 6	1456	1452	1420	*	32	—	—	90	90	20	1620	1560	36	M45		
	PN 10	1460	1460	1420	*	42	—	—	—	120	25	1675	1590	42	M27		
DN 1600	PN 16	1465	1465	—	*	—	—	52	—	145	30	1685	1685	48	M33		
	PN 1	1616	—	1592	*	28	—	—	70	—	—	—	—	—	—	M45	
	PN 2,5	1616	1645	1592	*	26	—	—	80	—	20	1785	1730	30	M52		
	PN 6	1660	1655	1620	*	37	—	—	100	90	—	—	—	—	—	M27	
	PN 10	1666	1666	1620	*	46	—	—	—	130	25	1830	1760	36	M36		
	PN 16	1668	1668	1620	*	58	—	—	—	160	35	1915	1820	48	M45		
DN 1800	PN 2,5	1845	1845	—	*	—	—	26	80	—	20	1990	1930	30	M52		
	PN 6	1855	1855	1820	*	36	—	—	100	—	—	—	—	—	—	M27	
	PN 10	1866	1866	1820	*	50	—	—	140	30	30	2045	1970	39	M36		
	PN 16	1870	1870	1820	*	62	—	—	170	35	35	2115	2020	48	M45		
	PN 2,5	2045	2045	—	*	26	—	—	80	22	22	2190	2130	29,5	M52		
	PN 6	2058	2058	2020	*	38	—	—	110	25	25	2265	2180	42	M27		
DN 2000	PN 10	2070	2070	2020	*	54	—	—	150	30	30	2325	2230	48	M39		
	PN 16	2072	2072	2020	*	66	—	—	190	40	40	2345	2230	60	M45		
	PN 2,5	2248	2248	—	*	28	—	—	90	25	25	2405	2340	33	M56		
	PN 6	2260	2260	2220	*	42	—	—	115	35	35	2475	2390	42	M30		
	PN 10	2275	2275	2220	*	58	—	—	160	35	35	2550	2440	55	M39		
	PN 16	2275	2275	2220	*	58	—	—	160	35	35	2550	2440	55	M52		

Размеры в миллиметрах

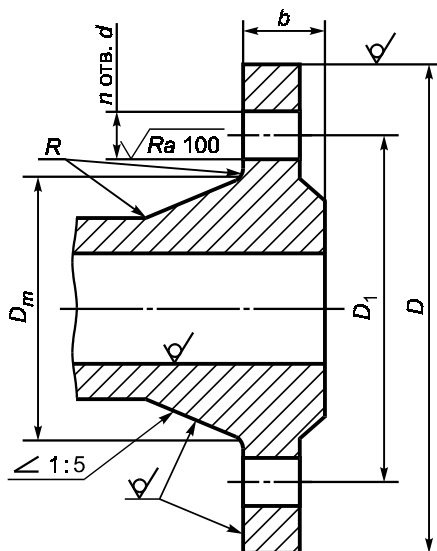
DN	PN, кгс/см ²	D _m		D _n		r ₁		b		H		H ₁	D	D ₁	d	n	Номинальный диаметр болтов или шпилек
		Ряд 1	Ряд 2	Ряд 1	Ряд 2	Ряд 1	Ряд 2	Ряд 1	Ряд 2								
DN 2400	PN 2,5	—	2448	—	2420	—	*	—	28	—	90	25	2605	2540	33	56	M30
	PN 6	—	2462	—	2420	—	*	—	44	—	125	25	2685	2600	42		M39
	PN 10	—	2478	—	2420	—	*	—	62	—	170	35	2760	2650	55		M52
DN 2600	PN 2,5	—	2648	—	2620	—	*	—	28	—	90	25	2805	2740	33	60	M30
	PN 6	—	2665	—	2620	—	*	—	46	—	130	30	2905	2810	48		M45
	PN 10	—	2680	—	2620	—	*	—	66	—	180	40	2960	2850	55		M52
DN 2800	PN 2,5	—	2848	—	2820	—	*	—	30	—	90	25	3030	2960	36	64	M33
	PN 6	—	2865	—	2820	—	*	—	48	—	135	30	3115	3020	48		M45
	PN 10	—	2882	—	2820	—	*	—	70	—	190	40	3180	3070	55		M52
DN 3000	PN 2,5	—	3050	—	3020	—	*	—	30	—	90	25	3230	3160	36	68	M33
	PN 6	—	3068	—	3020	—	*	—	50	—	140	30	3315	3220	48		M45
	PN 10	—	3085	—	3020	—	*	—	75	—	200	45	3405	3290	60		M56
DN 3200	PN 2,5	—	3250	—	3220	—	*	—	30	—	90	25	3430	3360	36	72	M33
	PN 6	—	3272	—	3220	—	*	—	54	—	150	30	3525	3430	48		M45
DN 3400	PN 2,5	—	3450	—	3420	—	*	—	32	—	95	28	3630	3560	36	76	M33
	PN 6	—	3475	—	3420	—	*	—	56	—	160	35	3735	3640	48		M45
DN 3600	PN 2,5	—	3652	—	3620	—	*	—	32	—	100	28	3840	3770	36	80	M33
	PN 6	—	3678	—	3620	—	*	—	60	—	165	35	3970	3860	55		M52
DN 3800	PN 2,5	—	3852	—	3820	—	*	—	34	—	100	28	4045	3970	39	80	M36
DN 4000	PN 2,5	—	4052	—	4020	—	*	—	34	—	100	28	4245	4170	39	84	M36

* Размер задается заказчиком.

Примечания

- 1 Ряд 2 соответствует [1].
- 2 Допускается вместо размера H₁ изготавливать с уклоном 1:2,5 от размера D_m.
- 3 Фланцы должны изготавливаться с уплотнительными поверхностями исполнений:
 - А, В — для фланцев на PN ≤ 63;
 - С, D, Е, F, J, K, L, M — для всех PN.

6.5 Размеры литых стальных фланцев корпуса арматуры (тип 21) приведены на рисунке 9 и в таблице 8. Ряд 1 предпочтительный.



Примечание — Радиус R — по КД.

Рисунок 9 — Размеры литых стальных фланцев корпуса арматуры (тип 21)

Т а б л и ц а 8 — Размеры литых стальных фланцев корпуса арматуры, тип 21 (см. рисунок 9)

Размеры в миллиметрах

DN	PN, кгс/см ²	D_m		b		D	D_1	d	n	Номинальный диаметр болтов или шпилек	
		Ряд 1	Ряд 2	Ряд 1	Ряд 2						
DN 10	PN 6	—	20	—	12	75	50	11	4	M10	
	PN 10		28		14	90	60	14		M12	
	PN 16										
	PN 25										
	PN 40										
DN 15	PN 6	—	26	—	12	80	55	11	4	M10	
	PN 10		39		32	14	95	65		14	M12
	PN 16										
	PN 25										
	PN 40										
	PN 50	—		38		—					
	PN 63	45	—	18	—	105	75	14		M12	
	PN 100			20							
	PN 110	—	38	—	21,5	95	66,5	16		M14	
	PN 150				29,5					120	82,5
	PN 160	45	—	20	—	105	75	14		M12	
	PN 200	51		26						120	82

DN	PN, кгс/см ²	D _m		b		D	D ₁	d	n	Номинальный диаметр болтов или шпилек			
		Ряд 1	Ряд 2	Ряд 1	Ряд 2								
DN 20	PN 6	—	34	—	14	90	65	11	4	M10			
	PN 10	44	40	—	16	105	75	14		4	M12		
	PN 16			14									
	PN 25			16									
	PN 40	—	48	—	—	120	82,5	18			M16		
	PN 50	52	—	20	—	125	90						
	PN 63	54	—	22	—	120	82,5						
	PN 100	—	48	—	23	130	89	22			M20		
	PN 110	—	44	—	32,5	125	90	18			M16		
	PN 150	54	—	22	—	130	90	22			M20		
	PN 160	60	—	28	—	125	90	18			M16		
PN 200	—	—	—	—	130	90	22	M20					
DN 25	PN 6	—	44	—	14	100	75	11	4	M10			
	PN 10	49	50	—	16	115	85	14		4	M12		
	PN 16			14									
	PN 20	—	49	—	11,5	110	79,5	16			M14		
	PN 25	49	50	16	16	115	85	14			4	M12	
	PN 40												
	PN 50	—	54	—	17,5	125	89	18				M16	
	PN 63	61	—	22	—	135	100						
	PN 100												24
	PN 110	—	54	—	24,5	125	89	26				M24	
	PN 150	—	52	—	36	150	101,5						
	PN 160	61	—	24	—	135	100	18				M16	
PN 200	67	—	30	—	150	102	26	M24					
DN 32	PN 6	—	54	—	16	120	90	14	4	M12			
	PN 10	56	60	—	18	135	100	18		4		M16	
	PN 16			16									
	PN 20	—	59	—	13	120	89	16			M14		
	PN 25	62	60	18	18	135	100	18			4	M16	
	PN 40												
	PN 50	—	64	—	19,5	150	110	22				M20	
	PN 63	68	—	24	—	150	110	22				4	M20
	PN 100												
	PN 110	—	64	—	28	135	98,5	18					M16
	PN 150	—	—	—	36	160	111	26					M24
	PN 160	68	—	24	—	150	110	22					M20
	PN 200	78	—	32	—	160	115	26					M24

Продолжение таблицы 8

Размеры в миллиметрах

DN	PN, кгс/см ²	D _m		b		D	D ₁	d	n	Номинальный диаметр болтов или шпилек	
		Ряд 1	Ряд 2	Ряд 1	Ряд 2						
DN 40	PN 6	—	64	—	16	130	100	14	4	M12	
	PN 10	—	70	—	18	145	110	18		M16	
	PN 16	64	70	17	—	130	98,5	16		M14	
	PN 20	—	65	—	14,5	145	110	18		M16	
	PN 25	70	70	19	18	155	114,5	22		M20	
	PN 40	—		—	21	165	125				
	PN 50	—	—	25	—	155	114,5	29,5		M27	
	PN 63	80	—	26	—	180	124				
	PN 100	—	70	—	29,5	165	125	22		M20	
	PN 110	—	70	—	39	180	124	29,5		M27	
	PN 150	80	—	28	—	165	125	22		M20	
	PN 160	80	—	34	—	170	124	26		M24	
PN 200	90	—	—	—	—	—	—	—			
DN 50	PN 6	—	74	—	16	140	110	14	4	M12	
	PN 10	—	84	—	20	160	125	18		M16	
	PN 16	74	84	17	—	150	120,5				
	PN 20	—	78	—	16	160	125	8		M20	
	PN 25	80	84	20	20	175	135				22
	PN 40	—		—	22,5	—	195	145		26	
	PN 50	—	—	—	22,5	165	127	18		8	M16
	PN 63	90	—	26	—	195	145	26		4	M24
	PN 100	94	—	28	—	165	127	18		8	M16
	PN 110	—	84	—	32,5	215	165	26		4	M24
	PN 150	—	105	—	45,5	195	145				
	PN 160	94	—	30	—	210	160	8		8	M24
PN 200	108	—	40	—	—	—	—	—	—		
DN 65	PN 6	—	94	—	16	160	130	14	4	M12	
	PN 10	—	104	—	20	180	145	18	8	M16	
	PN 16	100		18	139,5						
	PN 20	—	90	—	17,5	145	22	4	M20		
	PN 25	106	104	22	22						
	PN 40	—	100	—	25,5	190	149,5	26	8	M24	
	PN 50	—	—	28	—	200	160				
	PN 63	114	—	32	—	220	170	22	M20		
	PN 100	118	—	—	—	245	190,5	29,5	M27		
	PN 110	—	100	—	36	190	149	22	M20		
	PN 150	—	124	—	48,5	220	170	26	M24		
	PN 160	118	—	34	—	260	203	30	M27		
PN 200	140	—	48	—	—	—	—	—			

DN	PN, кгс/см ²	D _m		b		D	D ₁	d	n	Номинальный диаметр болтов или шпилек
		Ряд 1	Ряд 2	Ряд 1	Ряд 2					
DN 80	PN 6	—	110	—	18	185	150	18	4	M16
	PN 10	—	120	—	20	195	160		8	
	PN 16	110	—	20	—	190	152,5		4	
	PN 20	—	108	—	19,5	195	160	22	8	M20
	PN 25	116	120	22	24	210	168,5			
	PN 40	—	118	—	29	230	180	26	8	M24
	PN 50	128	—	30	—	210	168,5	22		
	PN 63	132	—	34	—	240	190,5	26	8	M24
	PN 100	—	117	—	39	230	180	33		
	PN 110	—	127	—	45,5	290	230	33	8	M30
	PN 150	132	—	36	—	290	230	33		
	PN 160	160	—	54	—	290	230	33		
DN 100	PN 6	—	130	—	18	205	170	18	4	M16
	PN 10	—	140	—	22	215	180		8	
	PN 16	130	—	20	—	190,5	—			
	PN 20	—	135	—	24	230	190	22	8	M20
	PN 25	136	142	24	—	255	200			
	PN 40	140	—	32	—	250	210	30	8	M24
	PN 50	—	146	—	38	265	210	30		
	PN 63	152	—	32	—	275	216	26	8	M24
	PN 100	160	—	38	—	290	235	32,5		
	PN 110	—	152	—	45,5	265	210	30	8	M27
	PN 150	—	159	—	51,5	360	292	39		
	PN 160	160	—	40	—	360	292	39		
PN 200	204	—	66	—	360	292	39			
DN 125	PN 6	—	160	—	18	235	200	18	4	M16
	PN 10	—	170	—	22	245	210		8	
	PN 16	161	—	22	—	255	216		22	
	PN 20	—	164	—	24	270	220	26	8	M24
	PN 25	169	162	28	26	280	235	22		
	PN 40	—	178	—	35	295	240	30	8	M27
	PN 50	181	—	36	—	310	250	33		
	PN 63	189	—	42	—	330	267	29,5	8	M27
	PN 100	—	189	—	51,5	350	279,5	35,5		
	PN 110	—	190	—	58	310	250	33	8	M30
	PN 150	189	—	44	—	385	318	39		
	PN 160	189	—	44	—	385	318	39	12	M30
PN 200	237	—	76	—	385	318	39	12	M36	

Продолжение таблицы 8

Размеры в миллиметрах

DN	PN, кгс/см ²	D _m		b		D	D ₁	d	n	Номинальный диаметр болтов или шпилек
		Ряд 1	Ряд 2	Ряд 1	Ряд 2					
DN 150	PN 6	—	182	—	20	260	225	18	8	M16
	PN 10	—	190	—	24	280	240	22		M20
	PN 16	186	192	24	25,5		241,5			
	PN 20	—		30		28		300		250
	PN 25	198	206	—	37	320	270	22	12	M20
	PN 40	—		210	—	38	340	280	33	8
	PN 50	—	46		—	350	290			
	PN 63	210	—	38	—	340	280	33	12	M30
	PN 100	222	—	46	—	350	290	33		
	PN 110	—	222	—	55	355	292	29,5		
	PN 150	—	235	—	63	380	317,5	32,5		
	PN 160	222	—	50	—	350	290	33	12	M30
PN 200	270	—	82	—	440	360	45			
DN 200	PN 6	—	238	—	22	315	280	18	8	M16
	PN 10	—	246	—	24	335	295	22		
	PN 16	240		26	29					
	PN 20	—	—	—	29	345	298,5	22	12	M20
	PN 25	252	252	34	30	360	310	26		
	PN 40	256	254	38	34	375	320	30	12	M24
	PN 50	—	260	—	41,5	380	330	26		M27
	PN 63	268	—	44	—	405	345	33		M24
	PN 100	284	—	54	—	430	360	39		M30
	PN 110	—	273	—	62,5	420	349	32,5		M36
	PN 150	—	298	—	70,5	470	393,5	39		M30
	PN 160	284	—	60	—	430	360	39		M36
	PN 200	340	—	92	—	535	440	52		M48
DN 250	PN 6	—	284	—	24	370	335	18	12	M16
	PN 10	—	298	—	26	390	350	22		
	PN 16	298	296	30	30,5					
	PN 20	—	305	—	30,5	405	362	26		
	PN 25	306	304	36	32	425	370	30	12	M24
	PN 40	314	312	42	38	445	385	33		
	PN 50	—	321	—	48		387,5	29,5	16	M27
	PN 63	326	—	48	—	470	400	39	12	M36
	PN 100	346	—	60	—	500	430	39		
	PN 110	—	343	—	70,5	510	432	35,5	16	M33
	PN 150	—	368	—	77	545	470	39		
	PN 160	346	—	68	—	500	430	39	12	M36
	PN 200	448	—	110	—	670	572	56		

DN	PN, кгс/см ²	D _m		b		D	D ₁	d	n	Номинальный диаметр болтов или шпилек
		Ряд 1	Ряд 2	Ряд 1	Ряд 2					
DN 300	PN 6	—	342	—	24	435	395	22	12	M20
	PN 10	—	348	—	26	440	400			
	PN 16	348	350	31	28	485	410	26		M24
	PN 20	—	365	—	32		432			
	PN 25	360	364	40	34	430	430	30	16	M27
	PN 40	368	378	46	42	510	450	33		
	PN 50	—	375	—	51	520	451	32,5		
	PN 63	384	—	54	—	530	460	39	20	M36
	PN 100	408	—	70	—	585	500	45		
	PN 110	—	400	—	74	560	489	35,5	20	M33
	PN 150	—	419	—	76,5	610	533,5	39		
PN 160	408	—	78	—	585	500	45	16	M42	
DN 350	PN 6	—	392	—	24	485	445	22	12	M20
	PN 10	—	408	—	26	500	460			
	PN 16	402	410	34	30	520	470	26	16	M24
	PN 20	—	400	—	35	535	476	29,5		
	PN 25	418	418	44	38	550	490	33	16	M27
	PN 40	430	432	52	46	570	510	36		
	PN 50	—	426	—	54	585	514,5	32,5	20	M30
	PN 63	442	—	60	—	595	525	39	16	M36
	PN 100	466	—	76	—	655	560	52		
	PN 110	—	432	—	77	605	527	39	20	M33
PN 150	—	451	—	93	640	559	42			
DN 400	PN 6	—	442	—	24	540	495	22	16	M20
	PN 10	—	456	—	26	565	515			
	PN 16	456	458	36	32	580	535	30		M24
	PN 20	—	457	—	37	600	540			
	PN 25	472	472	48	40	610	550	36	20	M27
	PN 40	488	498	58	50	660	585	39		
	PN 50	—	483	—	57,5	650	571,5	35,5	16	M33
	PN 63	500	—	66	—	670	585	45		
	PN 100	520	—	80	—	715	620	52		
	PN 110	—	495	—	83,5	685	603	42	20	M36
	PN 150	—	508	—	96	705	616	45		
DN 450	PN 6	—	494	—	24	590	550	22	16	M20
	PN 10	—	502	—	28	615	565			
	PN 16	510	516	40	40	640	585	30	20	M24
	PN 20	—	505	—		635	578	32,5		
	PN 25	522	520	50	46	660	600	36	16	M27
	PN 40	542	522	60	57	680	610	39		
	PN 50	—	533	—	60,5	710	628,5	35,5	24	M30
	PN 110	—	546	—	90	745	654	45	20	M33
	PN 150	—	565	—	109	785	686	51		

Продолжение таблицы 8

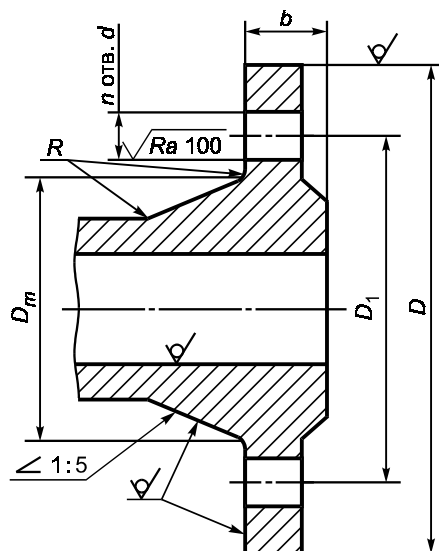
Размеры в миллиметрах

DN	PN, кгс/см ²	D _m		b		D	D ₁	d	n	Номинальный диаметр болтов или шпилек
		Ряд 1	Ряд 2	Ряд 1	Ряд 2					
DN 500	PN 6	—	544	—	26	640	600	22	20	M20
	PN 10	—	559	—	28	670	620	26		M24
	PN 16	564	576	44	44	710	650	33		M30
	PN 20	—	559	—	43	700	635	32,5		M33
	PN 25	580	580	52	48	730	660	36		M39
	PN 40	592	576	62	57	755	670	42	24	M33
	PN 50	—	587	—	63,5	775	686	35,5	20	M48
	PN 63	610	—	70	—	800	705	52	24	M42
	PN 110	—	610	—	96	815	724	45	20	M52
PN 150	—	672	—	115	855	749,5	55			
DN 600	PN 6	—	642	—	30	755	705	26	20	M24
	PN 10	—	658	—	34	780	725	30		M27
	PN 16	672	690	48	54	840	770	36		M33
	PN 20	—	664	—	48	815	749,5	35,5		M36
	PN 25	684	684	56	58	840	770	39		M45
	PN 40	696	686	63	72	890	795	48	24	M39
	PN 50	—	702	—	70	915	813	42	20	M52
	PN 63	720	—	76	—	925	820	56	24	M48
	PN 110	—	718	—	109	940	838	51	20	M64
PN 150	—	749	—	147	1040	901,5	68			
DN 700	PN 6	—	746	—	26	860	810	26	24	M24
	PN 10	—	772	—	34	895	840	30		M27
	PN 16	776	760	50	40	910	840	36		M33
	PN 25	792	780	60	50	960	875	42		M39
	PN 40	804	—	68	—	995	900	52		M48
DN 800	PN 6	—	850	—	26	975	920	30	24	M27
	PN 10	—	876	—	36	1010	950	33		M30
	PN 16	880	862	52	42	1020	950	39		M36
	PN 25	896	882	64	54	1075	990	48		M45
	PN 40	920	—	76	—	1135	1030	56		M52
DN 900	PN 6	—	950	—	26	1075	1020	30	24	M27
	PN 10	—	976	—	38	1115	1050	33	28	M30
	PN 16	984	962	54	44	1120	1050	39		M36
	PN 25	1000	982	66	58	1185	1090	48		M45
DN 1000	PN 6	—	1050	—	26	1175	1120	30	28	M27
	PN 10	—	1080	—	38	1230	1160	36		M33
	PN 16	1084	1076	56	46	1255	1170	42		M39
	PN 25	1104	1086	68	62	1315	1210	55		M52
DN 1200	PN 6	—	1264	—	28	1400	1340	33	32	M30
	PN 10	—	1292	—	44	1455	1380	39		M36
	PN 16	1288	1282	58	52	1485	1390	48		M45
	PN 25	1308	1296	72	70	1525	1420	55		M52

DN	PN, кгс/см ²	D_m		b		D	D_1	d	n	Номинальный диаметр болтов или шпилек
		Ряд 1	Ряд 2	Ряд 1	Ряд 2					
DN 1400	PN 6	—	1480	—	32	1620	1560	36	36	M33
	PN 10	—	1496	—	48	1675	1590	42		
	PN 16	1492	1482	60	58	1685	1640	48		
	PN 25	1516	1508	78	76	1750	1640	60		
DN 1600	PN 6	—	1680	—	34	1830	1760	36	40	M33
	PN 10	—	1712	—	52	1915	1820	48		
	PN 16	1704	1696	68	64	1930	1860	55		
	PN 25	—	1726	—	84	1975	1860	60		
DN 1800	PN 6	—	1878	—	36	2045	1970	39	44	M36
	PN 10	—	1910	—	56	2115	2020	48		
	PN 16	—	1896	—	68	2130	2070	55		
	PN 25	—	1920	—	90	2195	2070	68		
DN 2000	PN 6	—	2082	—	38	2265	2180	42	48	M39
	PN 10	—	2120	—	60	2325	2230	48		
	PN 16	—	2100	—	70	2345	2300	60		
	PN 25	—	2150	—	96	2425	2300	68		

Примечания
 1 Ряд 2 соответствует [1].
 2 Фланцы должны изготавливаться с уплотнительными поверхностями исполнений:
 - А и В — для фланцев на $PN \leq 63$;
 - С, D, E, F, J, K, L, M — для всех PN .

6.6 Размеры литых фланцев из серого чугуна (тип 21) приведены на рисунке 10 и в таблице 9. Ряд 1 предпочтительный.



Примечание — Радиус R — по КД.

Рисунок 10 — Размеры литых фланцев из серого чугуна (тип 21)

Т а б л и ц а 9 — Размеры литых фланцев из серого чугуна, тип 21 (см. рисунок 10)

Размеры в миллиметрах

DN	PN, кгс/см ²	D _m		b		D	D ₁	d	n	Номинальный диаметр болтов или шпилек
		Ряд 1	Ряд 2	Ряд 1	Ряд 2					
DN 10	PN 2,5	—	20	—	12	75	50	11	4	M10
	PN 6		28		14	90	60	14		
	PN 10									
	PN 16									M12
DN 15	PN 1	31	—	12	—	80	55	11	4	M10
	PN 2,5		26		12					
	PN 6	37	32	14	14	95	65	14		M12
	PN 10									
	PN 16									
DN 20	PN 1	38	—	14	—	90	65	11	4	M10
	PN 2,5		34		14					
	PN 6	42	40	16	16	105	75	14		M12
	PN 10									
	PN 16									
DN 25	PN 1	47	—	14	—	100	75	11	4	M10
	PN 2,5		44		14					
	PN 6	49	50	16	16	115	85	14		M12
	PN 10									
	PN 16									
DN 32	PN 1	56	—	15	—	120	90	14	4	M12
	PN 2,5		54		16					
	PN 6	60	60	18	18	135	100	18		M16
	PN 10									
	PN 16									
DN 40	PN 1	64	—	16	—	130	100	14	4	M12
	PN 2,5		64		16					
	PN 6	68	70	19	18	145	110	18		M16
	PN 10									
	PN 16									
DN 50	PN 1	74	—	16	—	140	110	14	4	M12
	PN 2,5		74		16					
	PN 6	80	84	20	20	160	125	18		M16
	PN 10									
	PN 16									
DN 65	PN 1	94	—	16	—	160	130	14	4	M12
	PN 2,5		94		16					
	PN 6	100	104	20	20	180	145	18		M16
	PN 10									
	PN 16									
DN 80	PN 1	108	—	18	—	185	150	18	4	M16
	PN 2,5		110		18					
	PN 6	114	120	22	22	195	160	18		8
	PN 10									
	PN 16									

DN	PN, кгс/см ²	D _m		b		D	D ₁	d	n	Номинальный диаметр болтов или шпилек
		Ряд1	Ряд2	Ряд1	Ряд2					
DN 100	PN 1	128	—	18	—	205	170	18	4	M16
	PN 2,5		130		18					
	PN 6	140	22	24	215	180	8			
	PN 10									
	PN 16						136		24	
DN 125	PN 1	155	—	20	—	235	200	18	8	M16
	PN 2,5		160		20					
	PN 6	170	24	26	245	210	8			
	PN 10									
	PN 16						165		26	
DN 150	PN 1	180	—	20	—	260	225	18	8	M16
	PN 2,5		182		20					
	PN 6	190	24	26	280	240	22			
	PN 10									
	PN 16						192		28	
DN 200	PN 1	234	—	22	—	315	280	18	8	M16
	PN 2,5		238		22					
	PN 6	246	26	30	335	295	22			
	PN 10									
	PN 16						246		30	
DN 250	PN 1	286	—	23	—	370	335	18	12	M16
	PN 2,5		284		23					
	PN 6	298	28	32	405	355	26			
	PN 10									
	PN 16						298		32	
DN 300	PN 1	336	—	24	—	435	395	22	12	M20
	PN 2,5		342		24					
	PN 6	350	29	32	460	410	26			
	PN 10									
	PN 16						352		34	
DN 350	PN 1	390	—	26	—	485	445	22	12	M20
	PN 2,5		392		26					
	PN 6	410	30	36	520	470	26			
	PN 10									
	PN 16						498		38	
DN 400	PN 1	442	—	28	—	540	495	22	16	M20
	PN 2,5		442		28					
	PN 6	458	32	38	580	525	26			
	PN 10									
	PN 16						460		40	
DN 450	PN 1	492	—	28	—	590	550	22	16	M20
	PN 2,5		494		28					
	PN 6	516	32	40	640	585	30			
	PN 10									
	PN 16						516		44	

Продолжение таблицы 9

Размеры в миллиметрах

DN	PN, кгс/см ²	D _m		b		D	D ₁	d	n	Номинальный диаметр болтов или шпилек
		Ряд1	Ряд2	Ряд1	Ряд2					
DN 500	PN 1	546	—	29	—	640	600	22	16	M20 M24 M30
	PN 2,5		544		30					
	PN 6	552	559	34	34	670	620	26	20	
	PN 10	570	576	46	42	710	650	33		
	PN 16	552	559	34	34	670	620	26		
DN 600	PN 1	646	—	30	—	755	705	26	20	M24 M27 M33
	PN 2,5		642		30					
	PN 6	654	658	36	36	780	725	30		
	PN 10	682	690	54	48	840	770	36		
	PN 16	654	658	36	36	780	725	30		
DN 700	PN 1	746	—	30	—	860	810	26	24	M24 M27 M33
	PN 2,5		746		32					
	PN 6	738	772	40	40	895	840	30		
	PN 10	782	760	54	54	910	840	36		
	PN 16	738	738	32	32	895	840	30		
DN 800	PN 1	848	—	30	—	975	920	30	24	M27 M30 M36
	PN 2,5		850		34					
	PN 6	852	876	44	44	1010	950	33		
	PN 10	882	862	54	58	1020	950	39		
	PN 16	852	852	34	34	1010	950	33		
DN 900	PN 1	948	—	30	—	1075	1020	30	24	M27
	PN 2,5		950		36					
	PN 6	954	976	46	46	1115	1050	33		
	PN 10	982	962	54	62	1120	1050	39		
	PN 16	982	962	54	62	1120	1050	39		
	PN 20	—	*	—	60,5	1170	1086	42	28	M30 M36
DN 1000	PN 1	1048	—	30	—	1175	1120	30	28	M27 M33 M39
	PN 2,5		1050		36					
	PN 6	1054	1080	50	50	1230	1160	36		
	PN 10	1090	1076	60	66	1255	1170	42		
	PN 16	1054	1054	36	36	1230	1160	36		
DN 1200	PN 1	1250	—	30	—	1375	1320	30	32	M27 M30 M36
	PN 2,5		1250		30					
	PN 6	1260	1264	40	40	1400	1340	33		
	PN 10	1284	1292	56	56	1455	1380	39		
DN 1400	PN 1	1452	—	30	—	1575	1520	30	36	M27 M33 M39
	PN 2,5		1452		30					
	PN 6	1466	1480	44	44	1620	1560	36		
	PN 10	1494	1496	62	62	1675	1590	42		

DN	PN, кгс/см ²	D _m		b		D	D ₁	d	n	Номинальный диаметр болтов или шпилек
		Ряд1	Ряд2	Ряд1	Ряд2					
DN 1600	PN 1	1654	—	32	—	1785	1730	30	40	M27
	PN 2,5		1654		32					
	PN 6	1672	1680	48	48	1830	1760	36		
	PN 10	1702	1712	68	68	1915	1820	48		
DN 1800	PN 1	1856	—	34	—	1985	1930	30	44	M27
	PN 2,5		1856		34					
	PN 6	1876	1878	50	50	2045	1970	39		
	PN 10	1910	1910	72	70	2115	2020	48		
DN 2000	PN 1	2056	—	34	—	2190	2130	30	48	M27
	PN 2,5		2056		34					
	PN 6	2082	2082	54	54	2265	2180	42		
	PN 10	2116	2120	74	74	2325	2230	48		
DN 2200	PN 1	2260	—	36	—	2405	2340	33	52	M30
	PN 2,5		2260		36					
	PN 6	2292	*	60	60	2475	2390	42		
DN 2400	PN 1	2464	—	38	—	2605	2540	33	56	M30
	PN 2,5		2464		38					
	PN 6	2496	*	62	62	2685	2600	42		
DN 2600	PN 1	2670	—	40	—	2805	2740	33	60	M30
	PN 2,5		2668		40					
	PN 6	—	*	—	64	2905	2810	48		
DN 2800	PN 1	2872	—	44	—	3030	2960	36	64	M33
	PN 2,5		2868		44					
	PN 6	—	*	—	68	3115	3020	48		
DN 3000	PN 1	3072	—	46	—	3230	3160	36	68	M33
	PN 2,5		3068		46					
	PN 6	—	*	—	70	3315	3220	48		
DN 3200	PN 2,5	—	3268	—	44	3430	3360	36	72	M33
	PN 6		*		76					3525
DN 3400	PN 2,5	—	3472	—	46	3630	3560	36	76	M33
	PN 6		*		80					3735
DN 3600	PN 2,5	—	3676	—	48	3840	3770	36	80	M33
	PN 6		*		84					3970
DN 3800	PN 2,5	—	3876	—	48	4045	3970	39	80	M36
DN 4000	PN 6	—	4076	—	50	4245	4170	39	84	M36

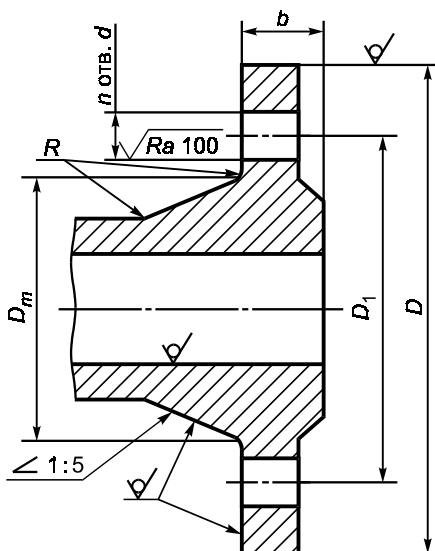
* Размер не регламентируется. Указывают в рабочих чертежах.

Примечания

1 Ряд 2 соответствует [2].

2 Фланцы должны изготавливаться с уплотнительными поверхностями исполнений А, В, Е, F.

6.7 Размеры литых фланцев из ковкого чугуна (тип 21) приведены на рисунке 11 и в таблице 10. Ряд 1 предпочтительный.



Примечание — Радиус R — по КД.

Рисунок 11 — Размеры литых фланцев из ковкого чугуна (тип 21)

Таблица 10 — Размеры литых фланцев из ковкого чугуна, тип 21 (см. рисунок 11)

Размеры в миллиметрах

DN	PN, кгс/см ²	D_m		b		D	D_1	d	n	Номинальный диаметр болтов или шпилек
		Ряд 1	Ряд 2	Ряд 1	Ряд 2					
DN 10	PN 6	—	20	—	12	75	50	11	4	M10
	PN 10		28		14	90	60	14		M12
	PN 16									
	PN 25									
	PN 40									
DN 15	PN 6	—	26	—	12	80	55	11	4	M10
	PN 10		32		14	95	65	14		M12
	PN 16	14								
	PN 25	16								
	PN 40	38								
DN 20	PN 6	—	34	—	14	90	65	11	4	M10
	PN 10		40		14	105	75	14		M12
	PN 16	16								
	PN 25	16								
	PN 40	44								
DN 25	PN 6	—	44	—	14	100	75	11	4	M10
	PN 10		50		14	115	85	14		M12
	PN 16	16								
	PN 25	49		16						
	PN 40									

DN	PN, кгс/см ²	D _m		b		D	D ₁	d	n	Номинальный диаметр болтов или шпилек
		Ряд 1	Ряд 2	Ряд 1	Ряд 2					
DN 32	PN 6	—	54	—	16	120	90	14	4	M12
	PN 10	62	60	15	18	135	100	18		M16
	PN 16									
	PN 25									
	PN 40									
DN 40	PN 6	—	64	—	16	130	100	14	4	M12
	PN 10	70	70	16	18	145	110	18		M16
	PN 16									
	PN 25									
	PN 40									
DN 50	PN 6	—	74	—	16	140	110	14	4	M12
	PN 10	80	84	18	20	160	125	18		M16
	PN 16									
	PN 25									
	PN 40									
DN 65	PN 6	—	94	—	16	160	130	14	4	M12
	PN 10	106	104	20	22	180	145	18	8	M16
	PN 16									
	PN 25									
	PN 40									
DN 80	PN 6	—	110	—	18	185	150	18	4	M16
	PN 10	116	120	22	24	195	160	18	8	
	PN 16									
	PN 25									
	PN 40									
DN 100	PN 6	—	130	—	18	205	170	18	4	M16
	PN 10	—	140	—	22	215	180	18	8	
	PN 16									
	PN 25									
	PN 40									
DN 125	PN 6	—	160	—	20	235	200	18	8	M16
	PN 10	—	170	—	22	245	210	18		
	PN 16									
	PN 25									
	PN 40									
DN 150	PN 6	—	182	—	20	260	225	18	8	M16
	PN 10	—	190	—	24	280	240	22		M20
	PN 16									
	PN 25									
	PN 40									
			192		28	300	250	26	M24	

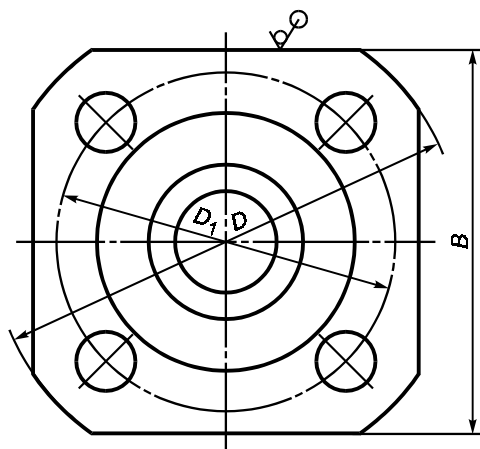
Окончание таблицы 10

Размеры в миллиметрах

DN	PN, кгс/см ²	D_m		b		D	D_1	d	n	Номинальный диаметр болтов или шпилек
		Ряд 1	Ряд 2	Ряд 1	Ряд 2					
DN 200	PN 6	—	238	—	22	315	280	18	8	M16
	PN 10		246		24	335	295	22		M20
	PN 16		252		30	360	310	28	12	M24
	PN 25		254		34	375	320	30		M27
	PN 40									
DN 250	PN 6	—	284	—	24	370	335	18	12	M16
	PN 10		298		26	390	350	22		M20
	PN 16		296			405	355	26		M24
	PN 25		304		32	425	370	30		M27
	PN 40		312		38	445	385	33		M30
DN 300	PN 6	—	342	—	24	435	395	22	12	M20
	PN 10		348		26	440	400			M24
	PN 16		350		28	460	410	26	16	M27
	PN 25		364		34	485	430	30		M30
	PN 40		378		42	510	450	33		

Примечания
1 Ряд 2 соответствует [2].
2 Фланцы должны изготавливаться с уплотнительными поверхностями исполнений А, В, Е, F.

6.8 Допускается фланцы всех исполнений (кроме фланцев по ряду 2), имеющие четыре отверстия под шпильки (болты), изготавливать квадратными на номинальное давление не более PN 40. Размеры квадратных фланцев приведены на рисунке 12 и в таблице 11.



Примечание — Размеры D и D_1 — в соответствии с таблицами 4—10.

Рисунок 12 — Размеры квадратных фланцев

DN	Размер <i>B</i> для <i>PN</i> , в кгс/см ²					
	<i>PN</i> 1 и <i>PN</i> 2,5	<i>PN</i> 6	<i>PN</i> 10	<i>PN</i> 16	<i>PN</i> 25	<i>PN</i> 40
DN 10	60	60	70	70	70	70
DN 15	65	65	75	75	75	75
DN 20	70	70	80	80	80	80
DN 25	75	75	90	90	90	90
DN 32	95	95	105	105	105	105
DN 40	100	100	110	110	110	110
DN 50	110	110	125	125	125	125
DN 65	125	125	140	140	—	—
DN 80	140	140	—	—	—	—
DN 100	155	155	—	—	—	—

7 Технические требования

7.1 Фланцы должны изготавливаться в соответствии с требованиями настоящего стандарта и/или по рабочим чертежам, утвержденным в установленном порядке.

Давления номинальные, рабочие, пробные — по ГОСТ 356.

Допускается в отверстиях под крепежные детали выполнение резьбы.

Допускается фланцы, имеющие одинаковые присоединительные размеры для нескольких номинальных давлений, изготавливать толщиной *b* для максимального давления, а также применять фланцы на большие номинальные давления по сравнению с номинальным давлением изделия.

7.2 Фланцы арматуры должны изготавливаться с уплотнительными поверхностями исполнений А, В, D, D1, D2, F, F1, F2, J, К, М в соответствии с рисунками 2—4. Другие уплотнительные поверхности (с выступом или шипом) фланцев арматуры (С, С1, С2, Е, Е1, Е2, L) допускается применять только по требованию заказчика.

7.3 Фланцы с исполнением уплотнительных поверхностей А, В, С, С1, С2, D, D1, D2, Е, Е1, Е2, F, F1, F2 (рисунки 2—4) применяются в соединениях, уплотняемых эластичными (ГОСТ 15180), металлическими зубчатыми, спирально-навитыми (ГОСТ Р 52376), графитовыми, металлографитовыми на основе терморасширенного графита [14] и другими плоскими прокладками (ГОСТ 15180).

Фланцы с исполнением уплотнительных поверхностей К и J применяются соответственно с линзовыми и овального сечения прокладками (ГОСТ Р 53561).

Фланцы с исполнением уплотнительных поверхностей L и M применяются с прокладками на основе фторопласта-4 (ГОСТ 15180).

7.4 Фланцы должны изготавливаться методами, обеспечивающими соблюдение геометрических размеров и механических свойств в соответствии с выбранными типами фланцев, маркой материалов и группой контроля, а для фланцев, применяемых на опасных производственных объектах, — с учетом требований [18].

Фланцы типов 01, 02, 03, 04 (плоские) допускается изготавливать сварными из частей при условии выполнения сварных швов с полным проваром по всему сечению фланца. Качество радиальных сварных швов должно быть проверено радиографическим или ультразвуковым методом в объеме 100 %. При изготовлении фланцев с применением сварки в рабочих чертежах должны быть указаны требования к сварке и контролю качества сварного соединения (например, по [17]).

Фланцы типа 11 (стальные приварные встык) следует изготавливать из поковок, штамповок или бандажных заготовок. Не допускается изготовление фланцев типа 11 из листового проката методом обточки.

Метод и технологию производства определяет изготовитель, если иное не оговорено дополнительно при заказе.

7.5 Фланцы номинальных диаметров $DN \leq 600$ рассчитаны по ГОСТ Р 52857.4 на действие внутреннего давления среды в соединениях при использовании прокладок по ГОСТ 15180 без учета внешних нагрузок, изгибающих моментов и коррозионного воздействия.

Работоспособность фланцевого соединения всех типоразмеров при использовании всех типов прокладок с учетом конкретных условий эксплуатации соединения (в т. ч. внешних нагрузок, изгибающих моментов, коррозионного воздействия рабочей и окружающей среды), а также фланцев $DN > 600$ от действия внутреннего давления среды должна подтверждаться расчетом, данными эксплуатации или испытаниями. Расчеты производить по утвержденной методике (например, по ГОСТ Р 52857.4).

7.6 Чугунные фланцы следует применять только с эластичными прокладками.

7.7 Размеры, материалы и технические требования к прокладкам — по нормативной документации и/или по рабочим чертежам, утвержденным в установленном порядке. Размеры прокладок должны обеспечивать собираемость фланцевого соединения с учетом размеров исполнений уплотнительных поверхностей фланцев.

7.8 Материалы фланцев и крепежных деталей

7.8.1 Материал фланцев выбирается проектной организацией или заказчиком с учетом условий эксплуатации: рабочее давление, температура и характеристики рабочей и окружающей среды, коррозионные свойства, марки материалов привариваемых труб и сопрягаемого оборудования.

Рекомендуемые материалы для изготовления фланцев и крепежных деталей, перечень нормативных документов на заготовки, полуфабрикаты и материалы, а также давление и температура применения приведены в таблицах 12 и 13. Допускается изготовление фланцев и крепежных деталей из других материалов, в том числе зарубежных (в установленном порядке), с соответствующими характеристиками.

Т а б л и ц а 12 — Рекомендуемые материалы для изготовления фланцев

Группа стали или чугуна	Марка материала	НД на заготовки	Температура применения, °С	P_N , МПа (кгс/см^2), не более
Серый чугун	СЧ15	ГОСТ 1412, [3]	От –15 до 300	1,6 (16)
Ковкий чугун	КЧ 30–6–Ф	ГОСТ 1215, [3]	От –30 до 300	4 (40)
Высокопрочный чугун	ВЧ 40	ГОСТ 7293, [3]		
Литье из нелегированной стали	25Л-II	ГОСТ 977, [4]	От –30 до 450	6,3 (63)
	20Л-III	ГОСТ 977, [4]		
	25Л-III	ГОСТ 977, [4]		
Литье из легированной стали	20Х5МЛ	ГОСТ 977, [4]	От –40 до 650	20 (200)
	20ГМЛ	[5]	От –60 до 450	
Литье из высоколегированной стали	16Х18Н12С4ТЮЛ	ГОСТ 977, [4]	От –70 до 300	
	12Х18Н9ТЛ	ГОСТ 977, [4]	От –253 до 600	
	10Х18Н9Л	ГОСТ 977, [4]		
Сталь углеродистая	Ст3сп не ниже 2-й категории	Поковки по ГОСТ 8479	От –30 до 300	10 (100)
		Лист по ГОСТ 14637	От –20 до 300	
	20	Поковки по ГОСТ 8479	От –40 до 475	20 (200)
		Лист по ГОСТ 1577	От –20 до 475	
	20К	Лист по ГОСТ 5520	От –30 до 475	
		Поковки по ГОСТ 8479		
20КА	Лист, поковка по [6]	От –40 до 475		

Окончание таблицы 12

Группа стали или чугуна	Марка материала	НД на заготовки	Температура применения, °С	R_N , МПа (кгс/см ²), не более
Низколегированная сталь	20ЮЧ	Поковки по [6]	От –40 до 475	20 (200)
	15ГС	Поковки по [7], [8]		
	16ГС	Поковки по ГОСТ 8479, [7], [8]		
		Лист по ГОСТ 5520	От –30 до 475	
		Лист по ГОСТ 19281		
	10Г2С1	Лист по ГОСТ 5520	От –70 до 475	
	17ГС	Лист по ГОСТ 5520	От –40 до 475	
		Лист по ГОСТ 19281	От –30 до 475	
	17Г1С	Лист по ГОСТ 5520	От –40 до 475	
	12ХМ	Лист по ГОСТ 5520	От –40 до 560	
	15ХМ	Поковки по ГОСТ 8479		
	09Г2С	Поковки по ГОСТ 8479	От –70 до 475	
		Лист по ГОСТ 5520		
Лист по ГОСТ 19281				
10Г2	Поковки по ГОСТ 8479			
Сталь теплоустойчивая	15Х5М	Лист по ГОСТ 7350; заготовки по ГОСТ 20072	От –40 до 650	
Сталь коррозионно-стойкая	08Х18Н10Т	Поковки по ГОСТ 25054; лист по ГОСТ 7350	От –270 до 610	20 (200)
	12Х18Н9Т	Поковки по ГОСТ 25054; лист по ГОСТ 7350		
	12Х18Н10Т	Поковки по ГОСТ 25054; лист по ГОСТ 7350		
	10Х18Н9	Поковки по [9]	От –270 до 600	
	08Х22Н6Т	Поковки по ГОСТ 25054	От –40 до 300	
	08Х21Н6М2Т	Поковки по ГОСТ 25054		
	15Х18Н12С4ТЮ	Поковки по ГОСТ 25054; лист по ГОСТ 7350	От –70 до 300	
	06ХН28МДТ	Поковки по ГОСТ 25054; лист по ГОСТ 7350	От –196 до 400	
	10Х17Н13М3Т	Поковки по ГОСТ 25054; лист по ГОСТ 7350	От –196 до 600	
	10Х17Н13М2Т	Поковки по ГОСТ 25054; лист по ГОСТ 7350	От –253 до 700	
	07Х20Н25МЗД2ТЛ ЭИ 943Л	[4]	От –70 до 300	
<p>Примечания</p> <p>1 Для ряда 1 допускается изготовление фланцев из проката круглого и квадратного по НД на поставку в зависимости от применяемой марки стали.</p> <p>2 Термообработка в соответствии с НД на заготовки (рекомендуются также [16], [19]).</p>				

Т а б л и ц а 13 — Рекомендуемые материалы для крепежных деталей

Марка материала	Стандарт или технические условия на материал	Параметры применения			
		Болты, шпильки		Гайки	
		Температура рабочей среды, °С	PN , МПа (кгс/см ²), не более	Температура рабочей среды, °С	PN , МПа (кгс/см ²), не более
20, 25	ГОСТ 1050	От –40 до 425	2,5 (25)	От –40 до 425	10 (100)
35			10 (100)		20 (200)
30Х, 35Х 40Х	ГОСТ 4543		20 (200)		
10Г2	ГОСТ 19281	От –70 до 425	16 (160)	От –70 до 425	16 (160)
09Г2С			20 (200)		
20ХН3А	ГОСТ 4543	От –70 до 400	20 (200)	От –70 до 400	20 (200)
18Х2Н4МА		От –50 до 350		От –50 до 350	
38ХН3МФА		От –40 до 450		От –40 до 510	
30ХМА	ГОСТ 20072	От –50 до 510	20 (200)	От –50 до 540	20 (200)
25Х1МФ (ЭИ 10)		От –40 до 580		От –40 до 580	
20Х1М1Ф1БР (ЭИ 44)	ГОСТ 5632	От –30 до 450	2,5 (25)	От –30 до 510	2,5 (25)
20Х13		От –70 до 350		От –70 до 350	
14Х17Н2	[10]	От –80 до 350	20 (200)	От –80 до 350	20 (200)
07Х16Н4Б	ГОСТ 5632	От –196 до 600		От –196 до 600	
08Х18Н10Т 12Х18Н9Т 12Х18Н10Т		От –253 до 600		От –253 до 600	
10Х17Н13М2Т 10Х17Н13М3Т		От –200 до 500		От –200 до 500	
10Х14Г14Н4Т		От –40 до 200		От –40 до 200	
08Х22Н6Т (ЭП 53)		От –253 до 400		От –253 до 400	
07Х21Г7АН5 (ЭП 222)	[11]	От –70 до 650		От –70 до 650	
ХН35ВТ (ЭИ 612)		ГОСТ 5632		От –70 до 600	
45Х14Н14В2М (ЭИ 69)	От –260 до 650			—	
10Х11Н23Т3МР (ЭП 33)	От –269 до 600			От –269 до 600	
08Х15Н24В4ТР (ЭП 164)	От –70 до 625		От –70 до 625		
31Х19Н9МВБТ (ЭИ 572)					

7.8.2 Крепежные детали (болты, шпильки, гайки) для соединения фланцев из аустенитной стали должны изготавливаться из стали того же структурного класса, что и фланцы.

Материалы крепежных деталей следует выбирать с коэффициентом линейного расширения, близким по значению коэффициенту линейного расширения материала фланца, при разнице в значениях коэффициентов линейного расширения материалов не выше 10 %.

Допускается применять материалы крепежных деталей и фланцев с коэффициентами линейного расширения, значения которых различаются более чем на 10 %, в случаях, обоснованных расчетом на прочность (например, по ГОСТ Р 52857.4), данными эксплуатации или экспериментом, а также для фланцевых соединений при расчетной температуре не более 100 °С.

7.8.3 Технические требования к крепежным деталям — по ГОСТ 20700, ГОСТ 23304 (рекомендуется также [13]).

Допускается применять крепежные изделия из сталей марок 30X, 35X, 40X, 30XMA при температурах от минус 40 °С до минус 60 °С, если при испытании на ударный изгиб образцов типа 11 по ГОСТ 9454 при рабочих отрицательных температурах ударная вязкость не будет ниже 300 кДж/м² (3,0 кгс·м/см²) ни на одном из испытываемых образцов.

Допускается применять крепежные изделия из стали марки 45X14H14B2M при температуре от минус 70 °С до минус 80 °С, если при испытании на ударный изгиб образцов типа 11 по ГОСТ 9454 при температуре минус 80 °С ударная вязкость не будет ниже 300 кДж/м² (3 кгс·м/см²) ни на одном из испытываемых образцов.

Сталь марки 14X17H2 не допускается применять для заказов МО РФ и судовых систем.

Допускается применять сталь марки 20X13 на температуру от минус 30 °С до минус 40 °С, если при испытании на ударный изгиб образцов типа 11 по ГОСТ 9454 при температуре минус 40 °С ударная вязкость не будет ниже 300 кДж/м² (3 кгс·м/см²) ни на одном из испытываемых образцов.

При изготовлении шпилек, болтов и гаек твердость шпилек или болтов должна быть выше твердости гаек не менее чем на 12 НВ.

7.8.4 Для соединений фланцев при температуре выше 300 °С и ниже минус 40 °С независимо от давления следует применять шпильки.

7.8.5 Заготовки из углеродистых, низколегированных, легированных и высоколегированных сталей подлежат термической обработке в соответствии с НД на заготовки (рекомендуются также [16], [19]).

7.9 Фланцы типов 01, 02, 03, 04 (плоские) применяются для трубопроводов, работающих при $PN \leq 2,5$ МПа (25 кгс/см²) и температуре рабочей среды не более 300 °С. Эти фланцы не допускается применять для арматуры и трубопроводов, работающих в условиях циклических нагрузок (изменений давления и температуры рабочей и испытательной среды) с числом циклов $n \geq 2 \cdot 10^3$ (за срок службы), а также в средах, вызывающих коррозионное растрескивание.

Для трубопроводов групп А и Б [18] с $PN < 1$ МПа (10 кгс/см²) должны применяться фланцы, предусмотренные на $PN 1,6$ МПа (16 кгс/см²). Для трубопроводов, работающих при номинальном давлении свыше 2,5 МПа (25 кгс/см²) независимо от температуры, а также для трубопроводов с рабочей температурой более 300 °С независимо от давления должны применяться фланцы типа 11 (стальные приварные встык) [18].

7.10 При выборе исполнения уплотнительной поверхности фланцев следует руководствоваться [18].

7.11 Предельные отклонения размеров фланцев и допуски взаимного расположения поверхностей должны соответствовать таблице 14.

Т а б л и ц а 14 — Предельные отклонения размеров фланцев

Размер	Предельные отклонения
D_0	$H14$; при получении штамповкой — по классу точности Т4 ГОСТ 7505
$D; B$	Для чугунных литых и литых стальных фланцев — по 9-му классу точности ГОСТ 26645. Для фланцев, изготавливаемых из проката обычной точности (В1), — по ГОСТ 2590 и ГОСТ 2591. Для фланцев, изготавливаемых методом плазменно-дуговой резки, — по 2-му классу точности ГОСТ 14792. Для фланцев штампованных и/или изготавливаемых методом гибки из полосового проката с последующей сваркой стыка и горячей рихтовкой — по классу точности Т4 ГОСТ 7505. При этом допускается усиление шва, которое при определении предельного отклонения не учитывается. При изготовлении другими методами — по $h16$

Продолжение таблицы 14

Размер	Предельные отклонения		
D_1	Позиционный допуск осей отверстий d (допуск зависимый) в диаметральном выражении для соединений типа А по ГОСТ 14140		
	Диаметр отверстий, мм	Допуск, мм, не более	
	11	1,0	
	Св. 14 до 26	2,0	
	» 30 » 48	3,0	
	» 52 » 56	4,0	
	Св. 62	6,0	
	Позиционный допуск осей отверстий d (допуск зависимый) в диаметральном выражении при изготовлении фланцев с резьбовыми отверстиями (тип В по ГОСТ 14140)		
	Диаметр отверстий, мм	Допуск, мм, не более	
	11	0,5	
Св. 14 до 26 включ.	1,0		
» 30 » 48 »	1,6		
» 52 » 56 »	2,0		
Св. 62	3,0		
D_2	$\pm 4,0$ мм		
D_3	$H12$		
D_4	$h12$		
D_5	$h12$		
D_6	$H12$		
D_7	$\pm 0,75$ мм		
D_8	$\pm 0,15$ мм		
D_9	$js16$		
$D_{10}; D_{11}$	Диаметр (шипа или паза), мм	Отверстие	Вал
	Св. 18 до 30 включ.	$H12$	$b12$
	» 30 » 130 »	$H12$	$d11$
	» 130 » 260 »	$H11$	$d11$
	» 260 » 500 »	$H11$	$f9$
	» 500 » 800 »	$H10$	$f9$
» 800	$H9$	$f9$	
$H; H_1$	До DN 80 включ.	$\pm 1,5$ мм	
	Св. DN 80 » DN 250 »	$\pm 2,0$ мм	
	Св. DN 250	$\pm 3,0$ мм	
$D_{14}; D_{15}$	$\pm 4,0$ мм		
D_{16}	$h12$		
$D_{17}; D_{18}$	$H12$		

Окончание таблицы 14

Размер	Предельные отклонения
$D_n; D_m$	При получении штамповкой — по классу точности Т4 ГОСТ 7505; при механической обработке:
	До 30 мм включ. $h16$
	Св. 30 » 80 мм » $h15$ » 80 мм $h14$
d	$H15$
d_1	При получении штамповкой — по классу точности Т4 ГОСТ 7505; при механической обработке:
	До 30 мм включ. $H16$
	Св. 30 » 80 мм » $H15$ » 80 мм $H14$
d_B	По $H14$ (при получении штамповкой — по классу точности Т4 ГОСТ 7505)
$b; b_1$	При механической обработке обоих торцов
	До 18 мм включ. + 2 мм Св. 18 » 50 мм » + 3 мм » 50 мм + 4 мм
$b; b_1$	При механической обработке только со стороны уплотнительного торца
	До 18 мм включ. + 3,5 мм Св. 18 » 50 мм » + 5,5 мм » 50 мм + 9 мм
b_2	$\pm 0,2$ мм
h	- 1 мм
$h_1; h_2$	+0,5 мм
h_3	+0,4 мм
$h_4; h_5$	+0,5 мм
Допуск плоскостности уплотнительных поверхностей	Наибольший диаметр уплотнительной поверхности: до 1000 мм $\leq 0,4$ мм св. 1000 мм $\leq 0,8$ мм
Допуск параллельности опорных поверхностей под гайки (шайбы, болты) и уплотнительных поверхностей	$\leq 1^\circ$
Угол 45° (рисунки 3, 4).	$\pm 5^\circ$
Примечание — Неуказанные предельные отклонения размеров обработанных поверхностей — по классу точности «средний» ГОСТ 30893.1, между обработанной и необработанной — по классу «очень грубый» ГОСТ 30893.1.	

7.12 Допуски расположения осей отверстий для крепежных деталей фланцев по ряду 2 должны соответствовать таблице 15.

Т а б л и ц а 15 — Допуски расположения осей отверстий для крепежных деталей

Размер	Диапазон размеров шпилек (болтов)	Допуск, мм
D_1	M10-M24	± 1
	M27-M33	$\pm 1,25$
	M36-M52	$\pm 1,5$
	M56-M95	± 2
	M100	$\pm 2,5$
Расстояние между центрами отверстий для двух смежных болтов	M10-M24	$\pm 0,5$
	M27-M33	$\pm 0,625$
	M36-M52	$\pm 0,75$
	M56-M95	± 1
	M100	$\pm 1,25$
П р и м е ч а н и е — Допуски соответствуют [1] и [2].		

7.13 Отверстия под болты и шпильки во фланцах типа 21 (фланцах арматуры и оборудования) для удобства монтажа должны располагаться симметрично по отношению к главным осям изделия (но не на главных осях).

7.14 Допускается при изготовлении всех типов фланцев необработанные поверхности (по рисункам 3—11) обрабатывать с шероховатостью Ra 25 мкм с соблюдением геометрических размеров.

Допускается местная зачистка (подрезка, подторцовка) опорной поверхности фланцев под гайки (шайбы или головки болтов) глубиной не более 1 мм, при этом толщина фланца в месте подрезки не должна быть меньше расчетной, а опорная поверхность должна быть параллельна уплотнительной поверхности фланца в пределах, указанных в таблице 14.

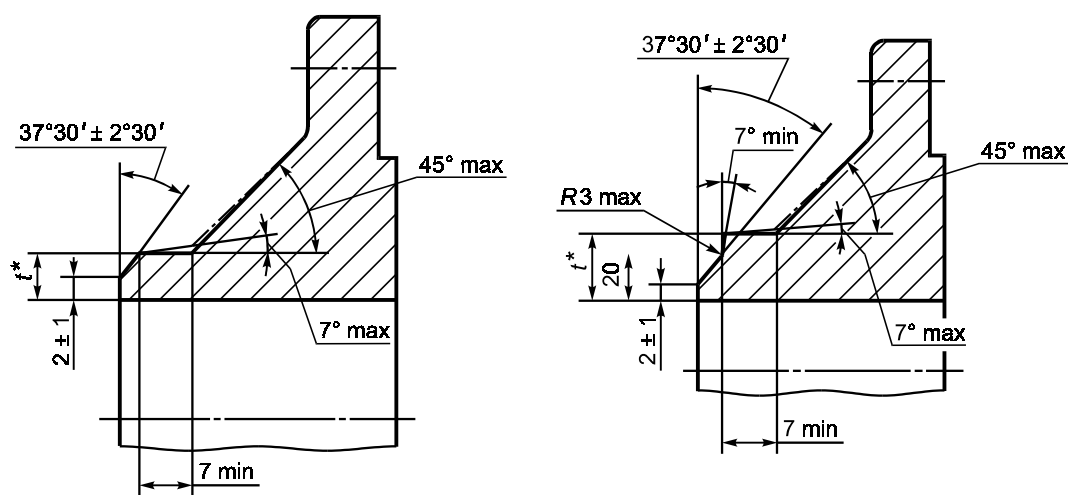
7.15 Допускается изготовление фланцев типа 01 и колец для фланцев типа 02 с подгонкой внутреннего диаметра по фактическому наружному диаметру трубы соответствующего DN по требованию заказчика.

7.16 Разделка кромок под сварку для фланцев типа 11 ряда 2 приведена на рисунке 13.

Разделка под приварку может быть другого вида по технической документации, утвержденной в установленном порядке.

7.16.1 Толщина стенки фланца t , присоединяемого к трубе, должна быть не меньше толщины стенки трубы или превышать ее более чем на 3 мм.

7.16.2 При несовпадении внутренних диаметров фланца и трубы допускается выполнять плавный переход под углом не более 10° .



* Значения t от 5 до 22 мм включительно.

* Значения t больше 22 мм.

Рисунок 13 — Разделка кромки под сварку для фланцев типа 11, ряд 2

7.17 Заказчик должен предоставить следующую информацию при запросе и/или оформлении заказа:

- а) DN ;
- б) PN ;
- в) номер типа фланца;
- г) размерный ряд (1 или 2);
- д) исполнение уплотнительной поверхности (согласно рисунку 2);
- е) марку стали;
- ж) группу контроля (в соответствии с таблицей 16);
- и) для фланцев типов 01, 02 диаметр d_b (под соединение с трубой) для обеспечения зазора при сварке от 0 до + 2 мм (при отсутствии в заявке диаметр d_b выполняется по таблицам 4, 5, 6, а для DN 100 — 110 мм, DN 125 — 135 мм, DN 150 — 161 мм);
- для фланцев типа 03 диаметр D_0 — для обеспечения разницы с диаметром трубы от 1 до 3 мм;
- к) номер настоящего стандарта ГОСТ Р.

Пример условного обозначения при заказе стального приварного встык фланца DN 50 на PN 10, тип 11, ряд 1, исполнение M, из стали 20 по IV группе контроля:

Фланец 50-10-11-1-M-Ст 20-IV ГОСТ Р 54432—2011

7.17.1 Дополнительно при заказе заказчик может указать следующее:

- наружный диаметр и толщину стенки трубы;
- толщину фланца;
- другие требования, в том числе по контролю, покрытию.

7.18. Рекомендуемая форма заявки на изготовление и поставку партии фланцев приведена в приложении А.

7.19 Расчетная масса фланцев приведена в приложении Б.

8 Испытания и контроль качества

8.1 Виды и объем испытаний материала заготовок — в соответствии с таблицей 16 и КД.

Методы контроля — по НД в зависимости от вида испытаний (например, ГОСТ 1577, ГОСТ 8479, ГОСТ 19281, [15], [16] и т.д.).

8.2 При визуальном и измерительном контроле проверяется соответствие фланцев КД настоящему стандарту в части размеров (габаритные, присоединительные, толщина фланца и размеры под приварку), взаимного расположения поверхностей, шероховатости, маркировки. На уплотнительных поверхностях не допускаются вмятины, задиры, механические повреждения. Шероховатость поверхности необходимо контролировать в соответствии с образцами шероховатости.

8.3 Испытания фланцев давлением на прочность производят в составе трубопровода или оборудования, элементом которого они являются. Давление испытания (пробное давление) — в соответствии с ГОСТ 356 или КД и ТУ на арматуру, оборудование или трубопровод.

Т а б л и ц а 16 — Виды и объем испытаний

Группа контроля	Условия комплектования партии	Вид и объем испытаний	Сдаточные характеристики	Применяемость
I	Заготовки одной марки стали	Химический анализ — каждая плавка	Химический состав	Для фланцев $PN \leq 2,5 DN \leq 300$, для жидких рабочих сред, не относящихся к опасным веществам (см. примечание 1)
II	Заготовки одной марки стали, совместно прошедшие термическую обработку	Химический анализ — каждая плавка. Измерение твердости — 5 % партии, но не менее 5 шт. МКК по требованию заказчика ²⁾	Химический состав. Твердость	Для фланцев $PN \leq 6$ всех DN и для фланцев $PN \leq 16 DN \leq 300$, для рабочих сред, не относящихся к опасным веществам (см. примечание 1)
III	Заготовки одной марки стали, прошедшие термическую обработку по одному режиму	Химический анализ — каждая плавка. Измерение твердости — каждая заготовка ³⁾ . Неразрушающий контроль — по требованию заказчика. МКК по требованию заказчика ²⁾	Химический состав. Твердость	Для фланцев $PN \leq 25$ всех DN для рабочих сред, не относящихся к опасным веществам. Для фланцев $PN \leq 6 DN \leq 150$, для жидких рабочих сред, относящихся к опасным веществам
IV		Химический анализ — каждая плавка. Измерение твердости — каждая заготовка ³⁾ . Механические свойства — 1 % каждой садки, но не менее 2 шт. ¹⁾ Неразрушающий контроль — каждая заготовка ⁴⁾ . МКК по требованию заказчика ²⁾	Химический состав. Твердость ⁵⁾ Механические свойства (предел текучести, относительное сужение, ударная вязкость ^{6),7)} Стойкость к МКК	Для фланцев $PN \leq 63$ всех DN для всех сред
V	Индивидуально каждая заготовка	Химический анализ — каждая плавка. Измерение твердости — каждая заготовка ³⁾ . Механические свойства — каждая заготовка. Неразрушающий контроль — каждая заготовка ⁴⁾ . МКК по требованию заказчика ²⁾	Химический состав. Твердость ⁵⁾ Механические свойства (предел текучести, относительное сужение, ударная вязкость ^{6),7)} Стойкость к МКК	Для фланцев $PN > 63$ всех DN для всех сред

1) Для партии группы IV свыше 100 шт. отбирать 1 % партии, но не менее двух проб.

2) Для высоколегированных сталей по ГОСТ 6032, работающих под воздействием коррозионно-активной среды.

3) Допускается для измерения твердости сталей 12Х18Н9, 09Х18Н9, 10Х18Н9Т, 12Х18Н9Т, 08Х18Н10Т, 08Х18Н10Т-ВД, 10Х17Н13М2Т, 10Х17Н13М3Т, 08Х17Н15М3Т отбирать 25 % заготовок партии, если твердость не указана в рабочем чертеже как сдаточная.

4) Поковки, штамповки, заготовки, предназначенные для работы на $P_N \geq 10$ МПа (100 кгс/см^2), должны проходить контроль УЗК в объеме 100 % , на давление ниже 10 МПа УЗК проводится по требованию заказчика.

Контроль поковок — по ГОСТ 24507 (группа качества 4п), контроль листов — по ГОСТ 22727 (1 класс сплошности).

Другие виды неразрушающего контроля и нормы оценки — по требованию заказчика.

5) Значения твердости для заготовок групп IV и V не является браковочным признаком, если твердость не указана в чертеже как сдаточная.

6) Для групп IV и V в зависимости от условий работы могут быть назначены дополнительные сдаточные характеристики (σ_B , KCV, KCU или KCV при отрицательной температуре, СКР и др.).

7) Для заготовок из высоколегированных сталей и сплавов аустенитного, аустенитно-ферритного классов, не упрочняемых термической обработкой, испытание на ударный изгиб не производится и ударная вязкость не является сдаточной характеристикой, за исключением случаев, когда необходимость испытания определяется техническими требованиями чертежа.

П р и м е ч а н и я

1 Опасные вещества — в соответствии с Федеральным законом от 21.07.97 № 116-ФЗ «О промышленной безопасности опасных производственных объектов».

2 Группа контроля может уточняться по согласованию с заказчиком.

9 Маркировка, упаковка, транспортирование и хранение

9.1 Все фланцы, кроме типа 21, должны маркироваться следующим образом:

- товарный знак завода-изготовителя;
- *DN*;
- *PN*;
- номер типа фланца;
- номер размерного ряда (1 или 2);
- исполнение уплотнительной поверхности согласно рисунку 2;
- марка материала фланца;
- группа контроля согласно таблице 16.

Пример маркировки стального приварного встык фланца DN 50 на PN 10, тип 11, ряд 1, исполнение M, из стали 25 по группе контроля IV:

Товарный знак изготовителя	50-10-11-1-M-Cт 25-IV
---------------------------------------	------------------------------

Для фланцев с группой контроля V дополнительно маркируется заводской номер.

9.2 Маркировка должна располагаться на наружной цилиндрической поверхности и/или тыльной стороне фланца и должна обеспечивать ее четкость после приварки фланца к трубе.

9.2.1 При маркировке на фланце разделители символов в виде дефисов могут быть заменены пробелами.

9.2.2 По согласованию между заказчиком и изготовителем (поставщиком) допускается поставка фланцев с маркировкой на бирках.

9.3 Фланцы должны иметь временную противокоррозионную защиту (консервацию) по ГОСТ 9.014, кроме фланцев, изготавливаемых из коррозионно-стойких сталей и сплавов, а также имеющих защитное антикоррозионное покрытие, нанесенное по требованию заказчика. Вариант защиты и срок консервации (срок хранения без переконсервации) должны быть указаны в паспорте.

9.4 Упаковка должна обеспечивать защиту уплотнительных поверхностей и кромок под приварку, безопасность и удобство при погрузочно-разгрузочных работах и транспортировании фланцев.

9.4.1 Допускается транспортирование фланцев без упаковки при условии обеспечения их сохранности, защиты уплотнительных поверхностей и кромок под приварку.

9.5 Маркировка тары — по ГОСТ 14192.

9.6 Партия фланцев должна сопровождаться паспортом, удостоверяющим соответствие фланцев требованиям настоящего стандарта и КД. Партия фланцев должна состоять из фланцев одного типоразмера, одного материала и прошедших термическую обработку по одинаковому режиму.

Рекомендуемая форма паспорта приведена в приложении В.

Паспорт рекомендуется оформлять на листах формата А4 или А5 по ГОСТ 2.301 или типографским способом на листах форматов по ГОСТ 5773.

9.6.1 По согласованию между изготовителем и потребителем (заказчиком) прилагаются копии документов на заготовки и/или проводившиеся испытания, в т. ч. сведения о химическом составе, механических свойствах, термообработке, дефектоскопии и т. д.

**Приложение Б
(справочное)**

Расчетная масса фланцев

Т а б л и ц а Б.1 — Расчетная масса фланцев

DN	Тип фланцев	Масса фланцев, кг, для PN, кгс/см ²									
		PN 1 и PN 2,5	PN 6	PN 10	PN 16	PN 25	PN 40	PN 63	PN 100	PN 160	PN 200
DN 10	01	0,25	0,31	0,46	0,54	0,63	—	—	—	—	—
	02	0,29	0,29	0,52	0,61	0,69	—	—	—	—	—
	11	0,29	0,34	0,50	0,60	0,69	0,69	1,03	1,03	—	—
DN 15	01	0,29	0,33	0,51	0,61	0,70	—	—	—	—	—
	02	0,33	0,33	0,58	0,67	0,77	—	—	—	—	—
	11	0,34	0,40	0,58	0,68	0,80	0,80	1,15	1,27	1,27	2,11
DN 20	01	0,45	0,53	0,74	0,86	0,98	—	—	—	—	—
	02	0,41	0,41	0,82	0,93	1,05	—	—	—	—	—
	11	0,46	0,53	0,87	0,87	0,99	0,99	1,81	2,02	2,08	2,54
DN 25	01	0,55	0,64	0,89	1,17	1,17	—	—	—	—	—
	02	0,60	0,60	0,96	1,10	1,24	—	—	—	—	—
	11	0,55	0,76	1,05	1,05	1,19	1,19	2,30	2,50	2,50	3,59
DN 32	01	0,79	1,01	1,40	1,58	1,77	—	—	—	—	—
	02	0,87	0,87	1,49	1,68	1,87	—	—	—	—	—
	11	0,78	1,10	1,54	1,54	1,85	1,85	2,94	3,06	3,07	4,43
DN 40	01	0,95	1,21	1,71	1,96	2,18	—	—	—	—	—
	02	1,01	1,01	1,92	2,13	2,35	—	—	—	—	—
	11	1,09	1,36	1,83	1,85	2,19	2,19	3,75	4,07	4,28	5,46
DN 50	01	1,04	1,33	2,06	2,58	2,71	—	—	—	—	—
	02	1,11	1,11	2,27	2,54	2,79	—	—	—	—	—
	11	1,26	1,53	2,26	2,28	2,78	2,81	4,63	6,08	6,49	11,3
DN 65	01	1,39	1,63	2,80	3,42	3,22	—	—	—	—	—
	02	1,55	1,55	3,01	3,31	3,43	—	—	—	—	—
	11	1,62	1,97	3,17	3,19	3,71	3,72	6,29	8,84	9,38	19,2
DN 80	01	1,84	2,44	3,19	3,71	4,06	—	—	—	—	—
	02	2,05	2,05	3,77	4,11	4,25	—	—	—	—	—
	11	2,43	2,76	3,67	4,21	4,44	4,81	7,22	9,98	10,5	27,5
DN 100	01	2,14	2,85	3,96	4,73	5,92	—	—	—	—	—
	02	2,38	2,38	4,55	4,93	6,19	—	—	—	—	—
	11	2,98	3,35	4,70	4,90	6,58	7,40	10,7	14,7	15,4	53,6
DN 125	01	2,6	3,88	5,40	6,38	8,26	—	—	—	—	—
	02	2,84	2,84	6,09	6,56	8,82	—	—	—	—	—
	11	3,72	4,66	6,71	6,76	9,45	10,2	17,1	23,3	24,9	73,2
DN 150	01	3,61	4,63	6,92	8,16	10,5	—	—	—	—	—
	02	3,94	3,94	7,86	8,48	10,9	—	—	—	—	—
	11	4,30	5,37	8,17	8,30	12,6	13,2	25,4	32,9	35,0	90,9

Окончание таблицы Б.1

DN	Тип фланцев	Масса фланцев, кг, для PN, кг/см ²									
		PN 1 и PN 2,5	PN 6	PN 10	PN 16	PN 25	PN 40	PN 63	PN 100	PN 160	PN 200
DN 200	01	4,73	5,89	8,05	10,1	13,3	—	—	—	—	—
	02	4,93	4,93	9,02	9,36	12,6	—	—	—	—	—
	11	6,92	8,37	11,4	11,8	17,4	24,4	38,5	54,2	60,1	160
DN 250	01	6,95	7,67	10,7	14,5	18,9	—	—	—	—	—
	02	6,38	6,38	11,3	13,9	17,7	—	—	—	—	—
	11	9,88	11,0	14,6	17,4	25,7	37,6	53,8	85,4	94,4	318
DN 300	01	9,33	10,3	12,9	17,8	24,0	—	—	—	—	—
	02	10,4	10,4	13,9	17,9	22,8	—	—	—	—	—
	11	13,4	14,8	18,7	22,8	33,3	57,1	74,6	128	141	—
DN 350	01	10,5	12,6	15,9	22,9	34,4	—	—	—	—	—
	02	13,5	13,5	18,0	22,8	31,7	—	—	—	—	—
	11	16,0	17,7	24,0	32,0	46,6	70,3	106	712	—	—
DN 400	01	11,6	15,2	21,6	31,0	44,6	—	—	—	—	—
	02	17,0	17,0	24,4	29,1	42,5	—	—	—	—	—
	11	18,6	20,6	30,0	43,0	64,8	107	151	216	—	—
DN 450	01	14,6	17,3	22,8	39,6	51,8	—	—	—	—	—
	02	20,0	20,0	25,6	35,3	48,2	—	—	—	—	—
	11	23,6	23,6	33,3	54,0	72,3	107	—	—	—	—
DN 500	01	16,0	19,7	27,7	57,0	67,3	—	—	—	—	—
	02	25,4	25,4	33,2	49,3	64,6	—	—	—	—	—
	11	26,8	26,6	39,2	71,0	88,9	132	201	—	—	—
DN 600	01	21,4	26,2	39,4	80,0	90,9	—	—	—	—	—
	11	35,8	35,8	48,8	99,3	124	181	283	—	—	—
DN 700	01	29,2	36,7	59,5	84,2	127	—	—	—	—	—
	11	44,3	44,3	65,3	106	167	228	301	—	—	—
DN 800	01	36,6	46,1	79,2	104	181	—	—	—	—	—
	11	46,2	56,2	87,2	131	215	344	464	—	—	—
DN 900	01	44,2	55,1	94,1	129	—	—	—	—	—	—
	11	66,4	66,8	103	158	253	437	954	—	—	—
DN 1000	01	52,6	64,4	118	179	—	—	—	—	—	—
	11	73,4	73,5	119	203	312	541	981	—	—	—
DN 1200	01	62,4	99,0	197	298	—	—	—	—	—	—
	11	92,9	111	180	285	388	691	1260	—	—	—
DN 1400	01	77,6	161	279	—	—	—	—	—	—	—
	11	101	157	—	—	—	—	—	—	—	—
DN 1600	01	94,3	203	423	—	—	—	—	—	—	—
	11	135	219	—	—	—	—	—	—	—	—
DN 1800	01	117	—	—	—	—	—	—	—	—	—
DN 2000	01	133	—	—	—	—	—	—	—	—	—
DN 2200	01	190	—	—	—	—	—	—	—	—	—
DN 2400	01	237	—	—	—	—	—	—	—	—	—

**Приложение В
(рекомендуемое)**

Форма паспорта на фланцы

Товарный знак изготовителя (поставщика), наименование и адрес	ПАСПОРТ _____ обозначение паспорта														
1 ОСНОВНЫЕ СВЕДЕНИЯ ОБ ИЗДЕЛИИ															
Обозначение фланцев и № документа на поставку															
Количество штук в партии или заводской №															
Дата изготовления (поставки)															
Заказчик, номер договора															
2 ОСНОВНЫЕ ТЕХНИЧЕСКИЕ ДАННЫЕ															
Наименование параметра	Значение														
<i>DN</i>															
<i>PN</i> , МПа (кгс/см ²)															
Марка материала и его свойства	<table border="1" style="width: 100%; border-collapse: collapse;"> <tr> <td style="width: 20%; padding: 2px;">Материал</td> <td style="width: 10%; padding: 2px;">σ</td> <td style="width: 10%; padding: 2px;">$\sigma_{0,2}$</td> <td style="width: 10%; padding: 2px;">δ</td> <td style="width: 10%; padding: 2px;">ψ</td> <td style="width: 10%; padding: 2px;">KCV</td> <td style="width: 10%; padding: 2px;">Твердость</td> </tr> <tr> <td style="padding: 2px;">_____</td> <td style="padding: 2px;"></td> <td style="padding: 2px;"></td> <td style="padding: 2px;"></td> <td style="padding: 2px;"></td> <td style="padding: 2px;"></td> <td style="padding: 2px;"></td> </tr> </table>	Материал	σ	$\sigma_{0,2}$	δ	ψ	KCV	Твердость	_____						
Материал	σ	$\sigma_{0,2}$	δ	ψ	KCV	Твердость									

Группа контроля															
Масса, кг															
Покрытие															
Особые отметки															
3 СВЕДЕНИЯ О ЗАГОТОВКЕ															
Условное обозначение	Номер сопроводительного документа	Номер партии	Номер плавки	Изготовитель (поставщик)											
4 ГАРАНТИИ ИЗГОТОВИТЕЛЯ															
Изготовитель (поставщик) гарантирует работоспособность фланцев при условии соблюдения потребителем условий транспортирования, хранения и эксплуатации по ГОСТ Р 54432—2011.															
Гарантийный срок эксплуатации _____ месяцев со дня ввода в эксплуатацию, но не более _____ месяцев со дня отгрузки.															
5 ВРЕМЕННАЯ ПРОТИВОКОРРОЗИОННАЯ ЗАЩИТА (КОНСЕРВАЦИЯ)															
Дата	Вариант защиты по ГОСТ 9.014	Срок консервации, годы	Должность, фамилия, подпись												
6 СВИДЕТЕЛЬСТВО О ПРИЕМКЕ															
Фланцы _____ обозначение															
изготовлены и приняты в соответствии с требованиями ГОСТ Р 54432—2011, действующей технической документацией и признаны годными для эксплуатации на указанные в настоящем ПС параметры															
Начальник ОТК _____															
МП	личная подпись	расшифровка подписи	год, месяц, число												
Руководитель предприятия _____															
личная подпись	расшифровка подписи	год, месяц, число													
МП															

Библиография

- | | |
|---------------------------------------|---|
| [1] ИСО 7005-1:1992 (ISO 7005-1:1992) | Фланцы металлические. Часть 1. Стальные фланцы (Metallic flanges — Part 1: Steel flanges) |
| [2] ИСО 7005-2:1988 (ISO 7005-2:1988) | Фланцы металлические. Часть 2. Фланцы из литейного чугуна (Metallic flanges — Part 2: Cast iron flanges) |
| [3] СТ ЦКБА 050—2008 | Арматура трубопроводная. Отливки из чугуна. Технические требования |
| [4] СТ ЦКБА 014—2004 | Арматура трубопроводная. Отливки стальные. Общие технические условия |
| [5] ТУ 0870-001-05785572—2007 | Отливки из стали 20ГМЛ для деталей холодного климатического исполнения. Технические условия |
| [6] ТУ 05764417-013—93 | Заготовки из стали марок 09ГСНБЦ, 09ХГН2АБ, 20КА, 08Г2МФА |
| [7] ОСТ 26-01-135—81 | Поковки деталей сосудов, аппаратов и трубопроводов высокого давления. Общие технические требования, правила приемки, методы испытаний |
| [8] ОСТ 108.030.113—87 | Поковки из углеродистой и легированной стали для оборудования и трубопроводов тепловых и атомных станций |
| [9] ТУ 108.11.937—87 | Заготовки из стали марок 10Х18Н9, 10Х18Н9-ВД, 10Х18Н9-Ш |
| [10] ТУ 14-1-3573—83 | Прутки из коррозионно-стойкой стали марки 07Х16Н4Б и 07Х16Н4Б-Ш |
| [11] ТУ 14-1-1665—04 | Прутки сортовые из сплава марки ХН35ВТ-ВД (ЭИ612-ВД) |
| [12] ОСТ 1.92077—91 | Сплавы титановые |
| [13] СТ ЦКБА 012—2005 | Арматура трубопроводная. Шпильки, болты, гайки и шайбы для трубопроводной арматуры. Технические требования |
| [14] СТ ЦКБА-СОЮЗ-НОВОМЕТ-019—2006 | Арматура трубопроводная. Уплотнения на основе терморасширенного графита. Общие технические требования |
| [15] СТ ЦКБА 010—2004 | Арматура трубопроводная. Поковки, штамповки и заготовки из проката. Технические требования |
| [16] СТ ЦКБА 016—2004 | Арматура трубопроводная. Термическая обработка деталей, заготовок и сварных сборок из высоколегированных сталей, коррозионностойких и жаропрочных сплавов |
| [17] СТ ЦКБА 025—2006 | Арматура трубопроводная. Сварка и контроль качества сварных соединений. Технические требования |
| [18] ПБ 03-585—03 | Правила устройства и безопасной эксплуатации технологических трубопроводов |
| [19] СТ ЦКБА 026—2005 | Арматура трубопроводная. Термическая обработка заготовок из углеродистых и легированных конструкционных сталей. Типовой технологический процесс |

УДК 621.643.412:006.354

ОКС 23.040.60

Ключевые слова: фланец, фланцевое соединение, арматура трубопроводная, среда, номинальное давление P_N , номинальный диаметр DN , уплотнительные поверхности, прокладки
